

CONCOURS DE RECRUTEMENT D'ÉLÈVES INGÉNIEURS
ÉLECTRONICIENS DES SYSTÈMES DE LA SÉCURITÉ AÉRIENNE

I.E.S.S.A.

ÉPREUVE OBLIGATOIRE DE FRANÇAIS

Durée : 3 heures

Coefficient : 3

TOUT DISPOSITIF ELECTRONIQUE EST INTERDIT
--



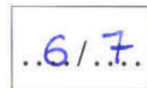
Cette épreuve comporte :

- 1 page de garde
- 1 page de consignes
- 1 livret Q.C.M. (1 page de garde + 3 pages de QCM numérotées de 1 à 3 recto/verso)
- 1 livret Note de Synthèse (1 page de garde + 1 page de consignes + 6 pages de texte numérotées de 1 à 6 recto/verso)

ÉPREUVE OBLIGATOIRE DE FRANÇAIS

- 1) Vous devez composer lisiblement sur les copies avec un stylo à bille à encre foncée : bleue ou noire.
- 2) Les effaceurs correcteurs (comme le tippex) sont interdits car ils peuvent laisser des résidus sur les vitres du scanner lors de la numérisation des copies.
- 3) Numéroté chaque page de composition pour faciliter la correction de la copie (il n'est pas nécessaire de numéroté les pages entièrement blanches) dans la zone prévue en bas à droite de chaque copie.

Par exemple, pour la 6^{ème} page d'une copie comportant 7 pages de composition et une page blanche, numéroté ainsi pour la page 6 sur 7 :



..6/.7.

- 4) Vous devez composer uniquement sur les supports de composition officiels pour l'épreuve.
- 5) Aucun brouillon ne sera ramassé.

LIVRET Q.C.M

Épreuve sur 10 points

L'épreuve de ce QCM comporte 20 questions.

Vous avez **4 choix possibles** (A - B - C - ou D) pour chacune d'elles.

Dans cette épreuve, il n'y a qu'**une seule réponse juste** pour chaque question ; une réponse fausse peut entraîner **une pénalité**.

Vous reporterez correctement, sans gribouillage, vos bonnes réponses sur la copie en précisant le numéro de la question et la lettre réponse en majuscule. (Voir exemple ci-dessous)

EXEMPLE :

1. A
 2. C
 3. D
 4. A
-

1-Quelle est la syntaxe correcte ?

- a) Il part sur Paris
- b) Il part vers Paris
- c) Il part à Paris
- d) Il part dans Paris

2-Choisissez la bonne orthographe :

- a) Ces élèves en CAP cuisine sont tous de bons cordon bleu !
- b) Ces élèves en CAP cuisine sont tous de bons cordons-bleu !
- c) Ces élèves en CAP cuisine sont tous de bons cordons bleus !
- d) Ces élèves en CAP cuisine sont tous de bons cordons-bleus !

3-Quelle est l'orthographe correcte ?

- a) Y aura-t-il de la neige à Noël ?
- b) Y-aura-t-il de la neige à Noël ?
- c) Y aura-t'il de la neige à Noël ?
- d) Y-aura-t'il de la neige à Noël ?

4-Dans cette phrase : « Je lui ai offert des biscuits et une boisson », quel est le complément d'objet direct ?

- a) Lui
- b) Je
- c) Des biscuits et une boisson
- d) Des biscuits

5-Dans cette phrase : « Les pommes qu'elle a mangées étaient toutes véreuses », quel est le mot au participe passé ?

- a) Véreuses
- b) Pommes
- c) Mangées
- d) Toutes

6-Quelle est l'orthographe correcte ?

- a) Tous les jours j'ai à faire à lui
- b) Tous les jours j'ai affaires à lui
- c) Tous les jours j'ai affaire à lui
- d) Tous les jours j'ai a faire à lui

7-Qu'écririez-vous ?

- a) Je vous serai gré de prêter attention à ma candidature
- b) Je vous serais gré de prêter attention à ma candidature
- c) Je vous saurai gré de prêter attention à ma candidature
- d) Je vous saurais gré de prêter attention à ma candidature

8-Choisissez la bonne orthographe :

- a) Il a mangé trop de graisses et de sucre, de sorte qu'il a beaucoup grossi
- b) Il a mangé trop de graisses et de sucre, de sorte qu'il ait beaucoup grossi
- c) Il a mangé trop de graisses et de sucre, de sorte qu'il est beaucoup grossi
- d) Il a mangé trop de graisses et de sucre, de sorte qu'il aura beaucoup grossi

9-Qu'écririez-vous ?

- a) Elle est trop couverte bien qu'il fait froid
- b) Elle est trop couverte bien qu'il fasse froid
- c) Elle est trop couverte bien qu'il fit froid
- d) Elle est trop couverte bien qu'il faisait froid

10- Pour dire qu'un conflit sépare des personnes, quel mot choisiriez-vous ?

- a) Il s'agit d'un différent
- b) Il s'agit d'un différens
- c) Il s'agit d'un différand
- d) Il s'agit d'un différend

11-Choisissez le bon accord :

- a) Elles se sont lavé les mains
- b) Elles se sont lavés les mains
- c) Elles se sont laver les mains
- d) Elles se sont lavées les mains

12-Quelle est la bonne orthographe ?

- a) Il se lève la nuit toutes les demi-heures
- b) Il se lève la nuit toutes les demies-heures
- c) Il se lève la nuit toutes les demi-heure
- d) Il se lève la nuit toutes les demies heures

13- Qu'écririez-vous ?

- a) Je tant veux
- b) Je temps veux
- c) Je t'en veux
- d) Je tend veux

14- Quelle est la bonne orthographe ?

- a) Il échapa sans bruit à son adversaire
- b) Il échâppa sans bruit à son adversaire
- c) Il échappat sans bruit à son adversaire
- d) Il échappa sans bruit à son adversaire

15- Quelle est la bonne orthographe ?

- a) Le personnel naviguant est en grève
- b) Le personnel navigant est en grève
- c) Le personnel navigéant est en grève
- d) Le personnel navigan est en grève

16-Où se trouve le pléonasme ?

- a) Comme par exemple
- b) Une randonnée pédestre
- c) Un clic métallique
- d) Un phénomène sismique

17-Qu'est-ce qu'un pugilat ?

- a) Une colère
- b) Une contrefaçon
- c) Une bagarre
- d) Une punition

18-Que signifie le mot « empathie » ?

- a) Une haine viscérale et instinctive d'autrui
- b) L'étude neurologique des affections émotionnelles
- c) La facilité de se mettre à la place d'autrui
- d) Une maladie inflammatoire de l'encéphale provoquant une modification des affects

19 – Quel peut être le synonyme du mot « sagace » ?

- a) perspicace
- b) naïf
- c) aimable
- d) serein

20-Quelle est la bonne signification de l'expression : « être légion » ?

- a) S'engager dans la légion
- b) Être très nombreux
- c) Être de très bonne qualité
- d) Voir loin

Livret Note de Synthèse

Épreuve sur 20 points

Rédaction d'une note de synthèse

Dans le cadre de votre activité d'ingénieur électronicien des systèmes de la sécurité aérienne, vous serez amené(e) à rédiger des notes de synthèse à destination de différents publics.

Vous démontrerez par conséquent votre aptitude à ce type d'écrit professionnel en rédigeant une synthèse globale des textes ci-joints, **en 2,5 / 3 pages**.

Les **critères d'évaluation** seront :

- votre **compréhension** et votre **problématisation du dossier** (sur 3 points)
- votre **esprit de synthèse** (sur 3 points)
- votre capacité de **structuration** (ou organisation) (sur 3 points),
- votre maîtrise globale de l'exercice (sur 6 points) :
 - + **confrontation des idées**
 - + **référence systématique aux auteurs et/ou aux documents**
 - + **objectivité**
 - + **reformulation des idées**
- votre **maîtrise de la langue française** (orthographe, grammaire et syntaxe) ainsi que **l'expression** (registre de langue, style) seront évaluées (sur 5 points).

Votre copie doit être aisément lisible, compréhensible, donc **rédigée avec soin**.

Si ce n'était pas le cas, elle serait susceptible de faire l'objet de **pénalités (jusqu'à – 3 points)**

Document 1 : Propos recueillis par Victoria Gairin, « Hagège : "L'anglais détruit notre pensée" », *Le Point*, 19 janvier 2012.

Document 2 : « L'anglais, chance ou danger pour le français ? », *Le Monde*, 3 juin 2013.

Document 3 : Alice Develey, Interview, « L'anglais est la langue d'aujourd'hui dans les entreprises françaises », *Le Figaro*, 25 juillet 2017.

Document 4 : « Emmanuel Macron veut faire du français la première langue d'Afrique et du monde », *Le Figaro*, 28 novembre 2017.

Document 1 : Propos recueillis par Victoria Gairin, « Hagège : "L'anglais détruit notre pensée" », *Le Point*, 19 janvier 2012.

Le Point : Vous affirmez que la propagation d'une langue engendre une pensée unique. Pourquoi ?
Claude Hagège¹ : Attention, la propagation d'une langue en général - et ce fut le cas du latin pendant des siècles en Europe et au-delà - n'implique pas de danger d'homogénéisation de la pensée. Elle a, bien au contraire, favorisé sa multiplicité. Mon propos ne concerne pas n'importe quelle langue, mais l'anglais. L'anglais, dont la diffusion mondiale est accompagnée d'une certaine idéologie néolibérale, dont l'ensemble du monde est à la fois l'auteur et la victime. La propagation d'une langue n'est pas nécessairement négative. Elle peut servir les besoins ou les désirs d'une population [...].

N'est-ce pas le cas de l'anglais, justement ?

[...] Les contenus culturels véhiculés par la langue anglaise apportent avec eux une certaine conception du monde, à laquelle on n'est pas obligé d'adhérer. [...].

N'est-ce pas un peu exagéré ?

Pas du tout. Il n'y a qu'à voir la tête de mes étudiants lorsque je leur traduis les chansons à la mode en ce moment ! Il est profondément déculturant d'adhérer à un mode de pensée sans pour autant nécessairement le comprendre.

Vos craintes ne sont donc pas spécifiquement liées à l'anglais... Et si des morceaux chinois déferlaient sur nos ondes dans quelques années ?

En effet, la pensée unique n'est pas attachée par essence à une langue en particulier. Le chinois est d'ailleurs en passe de devenir une langue à diffusion mondiale, avec ses 1 200 instituts Confucius à travers le monde. [...].

Est-il idéaliste de croire en une superposition des cultures ?

C'est un vœu tout à fait méritoire. Mais en partie illusoire. Les cultures ne se greffent pas les unes aux autres ; elles s'affrontent. Et, au risque de vous décevoir, la coexistence pacifique n'est pas au programme. La Chine conçoit la diffusion de sa culture et de sa langue de manière offensive, et non pas comme un simple effort vers la sinisation du monde, en réponse à l'américanisation. Bien sûr, certains vous diront que l'affrontement des cultures est un enrichissement permanent. Lorsqu'on est adulte, peut-être. Mais les enfants ? Ont-ils les armes de la critique pour faire leurs propres choix ? Je suis contre l'idée d'imposer l'anglais comme langue unique enseignée à l'école primaire. Les enfants devraient, dès l'âge de 5 ans, se familiariser avec plusieurs langues à large diffusion, comme l'italien, l'allemand, le portugais ou l'espagnol. Les enfants de l'Allemagne nazie recevaient l'idéologie à l'école.

Justement, la culture soviétique a bien été imposée aux pays de l'ex-URSS...

Mais on ne leur imposait pas de parler russe ! C'était certes la langue de l'Union, mais le lituanien, le letton, le roumain, l'ukrainien, le biélorusse étaient-ils pour autant pourchassés ? Aucun effort n'a jamais été fait pour briser l'attachement des peuples à leur langue maternelle. [...].

Alors, pourquoi le français devrait-il se sentir menacé ?

Parce que le russe, même à l'apogée de la puissance soviétique sous Brejnev, n'a jamais eu pour vocation de devenir une langue mondiale. [...] On n'a jamais empêché d'apprendre le hongrois à Budapest ou le roumain à Bucarest ! Or, la vocation de l'anglais depuis la victoire de 1945 et jusqu'aux années 80, quand le monde a commencé à remettre en question la domination américaine, était planétaire.

Mais aujourd'hui, à l'heure où l'on annonce le déclin américain, à quoi bon s'inquiéter ?

En dépit du déclin évident, la force de résurgence reste extrêmement puissante. Regardez le monde dans lequel on vit : nos valeurs, nos comportements, le commerce... J'ai appris récemment que certaines entreprises françaises demandaient à leurs salariés de soumettre leurs requêtes administratives en anglais ! Autrement dit, la propagation ne relève plus des États-Unis eux-mêmes, mais des pays concernés, qui deviennent demandeurs et promoteurs de la pensée unique. Regardez Bruxelles et les institutions européennes : tout s'effectue en anglais. Et les écoles de commerce ? Il s'est passé en France le même phénomène que pour les grandes inventions. On a créé des besoins qui n'existaient pas par les instruments mêmes qui étaient destinés à les combler. La profession de manager ne correspond en rien à une réalité française.

N'êtes-vous pas un peu réactionnaire ?

¹ Claude Hagège, célèbre linguiste qui a reçu des prix prestigieux, est Professeur au Collège de France. Il parle plusieurs langues.

C'est incroyable que le fait de promouvoir une identité nationale s'apparente à jouer le jeu des partis de droite ! La défense des identités nationales est une idée républicaine et parfaitement démocratique. Pensez à la Révolution. La langue française n'apparaît-elle pas dans la Déclaration des droits de l'homme comme porteuse de liberté ? C'est le contraire même de la réaction. Dans mon livre, je ne défends pas une langue imposée, mais plutôt la diversité des langues.

Diffuser les mots, est-ce nécessairement en partager l'idée ?

Je ne fais que reprendre l'idée de Carter ou de Brzezinski : on ne doit pas sous-estimer la lutte idéologique. Ce que les Américains appellent *soft power*. Un pouvoir non plus fondé sur les armes, mais sur des contenus, dont les Américains se sont aperçus qu'ils étaient bien plus efficaces que l'affrontement physique. Lorsque vous diffusez les mots, vous diffusez les contenus qu'ils véhiculent. Ainsi, je n'emploie jamais les termes de "planning" ou de "timing", qui, même pour un Anglo-Saxon, ne signifient pas "programme". Il vaut mieux dire *schedule*. De la même façon, un "dancing" n'est pas plus un mot anglais que français pour désigner un endroit pour danser. Il désigne en effet une action, et non un lieu ! Le risque est de perdre les deux langues, sa langue maternelle et celle d'emprunt. Tout cela parce qu'une expression est à la mode. Pardon, je devrais dire "tendance", comme on dit maintenant... Ce mot qu'on croit français, mais qui vient de "tendency". Même "mode" est démodé, vous imaginez !

Mais quel mot de notre lexique n'emprunte pas à d'autres langues ? N'est-ce pas l'essence même d'une langue d'évoluer ?

Vous avez raison. Le français est à 90 % latin. Évidemment, les langues vivent d'emprunts. Mais c'est un phénomène à évaluer en fonction d'un seuil. En deçà de 7 à 10 %, l'emprunt est vivant, alimente et enrichit. De 10 à 15 %, on est sur le chemin de l'indigestion. Au-delà de 25 %, on doit craindre une menace. À partir de 70 %, on parlera davantage de substitution.

L'invasion de l'anglais n'est peut-être qu'éphémère...

S'il s'agit d'expressions pour désigner certains comportements, oui. Les emprunts d'indices économiques pourraient parfaitement s'évaporer si ces valeurs disparaissaient. Mais, précisément, le néolibéralisme, avec son vocabulaire des affaires, du commerce et son obsession du rendement et de l'argent, s'installe pleinement dans l'histoire.

Document 2 : « L'anglais, chance ou danger pour le français ? », *Le Monde*, 3 juin 2013.

***Le Monde* : Adopté en première lecture à l'Assemblée nationale, le projet de loi sur l'enseignement supérieur facilite l'emploi de l'anglais à l'université. La polémique qu'il suscite relève-t-elle d'un folklore français ?**

Jean-Marie Rouart² : La France est un pays d'idées. Et les idées ont toujours été explosives. Quant à la langue française, elle est dans une situation effroyable. D'autant plus effroyable que les gouvernants et les Français ne s'en rendent pas compte.

Cette loi touche à l'être même du pays : la France est une idée. Et cette idée sans mots, eh bien, elle n'est plus rien ! Faut-il rappeler qu'il y a cinquante ans Emile Cioran, un Roumain, a lancé cet appel désespéré : "*Aujourd'hui que cette langue est en plein déclin, ce qui m'attriste le plus, c'est de constater que les Français n'ont pas l'air d'en souffrir. Et c'est moi, rebut des Balkans, qui me désole de la voir sombrer. [...]*"

Je ne suis pas contre l'anglais ! Je suis pour son apprentissage. Cependant, l'anglais dégrade le français. Et cela ne nous choque même plus. [...] Les formes passives, empruntées à l'anglais, se multiplient. Exemple : "*Vous êtes demandé au téléphone*", au lieu de "*On vous demande au téléphone*". La langue française ne sera bientôt plus une langue authentique, mais une sorte de pidgin³.

² Jean-Marie Rouart est académicien.

³ Pidgin : « 1. Nom donné à des langues de relation nées du contact de l'anglais avec diverses langues d'Extrême-Orient. 2. Système linguistique résultant de la simplification d'une langue donnée, servant uniquement aux besoins d'une communication limitée, sans être la langue maternelle de personne » (Dictionnaire Larousse).

Là est le plus grave. Le problème n'est pas celui des anglicismes, c'est-à-dire du vocabulaire. Nous utilisons beaucoup de mots anglais, et cela peut être acceptable. Même si un snobisme fait rage, celui de créer des mots pseudo-anglais qui, dans cette langue, ne veulent rien dire.

Luc Ferry⁴ : Il y a une passion pour la langue française, et je la partage. Les fautes sont de plus en plus fréquentes. Nos hommes politiques les plus éminents n'y échappent pas : "*Nous avons convenu...*", "*Vous vous en rappelez...*", "*La décision que j'ai pris*", etc. Ce déclin m'est extraordinairement pénible. La langue, c'est un patrimoine et un espace de pensée communs. Mais ce phénomène n'a aucun rapport avec l'enseignement en anglais. Parler mal l'anglais n'est pas un gage de parfaite maîtrise du français. Le triste état de notre langue s'explique par deux grandes causes : derrière la prédominance de l'anglo-américain, il y a le fait que la culture contemporaine est devenue, pour l'essentiel, et pour son malheur, une culture scientifique et commerciale. Or, dans ce domaine, l'anglo-américain est dominant.

Deuxième cause, le français est mal parlé, parce qu'il est mal appris. L'impérialisme de l'anglais n'y est pour rien. Près de 35 % des enfants qui entrent en 6^e rencontrent de grandes difficultés en lecture et en écriture. Ils ne liront jamais un livre en entier. [...].

Le Monde : **Pour en revenir au projet du gouvernement, ne fallait-il pas adapter le droit à la réalité, l'emploi répandu de l'anglais dans l'enseignement supérieur ?**

J.-M. R. : Les Français réclamaient-ils vraiment que l'anglais fût introduit à l'université ? Non. Ce n'était pas un besoin. Les responsables des établissements de l'enseignement supérieur pensent autrement, car ils suivent une voie de marchandisation. [...] Le vrai problème, c'est une université sinistrée, un collège dans lequel on n'apprend plus les rudiments de la langue. L'inculture littéraire et historique est générale. Il y a un mois, je suis intervenu dans une classe de 3^e. J'ai demandé : "*Connaissez-vous Flaubert ?*" "*Non*", "*Chateaubriand ?*" "*Non*", "*Corneille ?*" "*Oui, c'est un chanteur !*". Là est l'urgence. Un ancien ministre de l'éducation nationale devrait être désespéré de ce que l'on est obligé de donner des leçons d'orthographe à l'université.

Autre problème, ce texte détricote la loi Toubon, seul geste d'indignation pour essayer de protéger la langue française. [Adoptée en 1994, elle vise à en protéger l'usage, notamment dans l'enseignement supérieur.][...]

L. F. : [...] Pourquoi, d'ailleurs, l'Académie française ne s'est-elle pas mobilisée lorsque les grandes écoles ont commencé à donner des cours en anglais ?

Si l'on veut attirer des étudiants non francophones venant du Brésil, de l'Inde, de la Russie ou de la Chine, on doit leur offrir quelques cours dans lesquels ils ne seront pas totalement perdus. Si nous ne le faisons pas, nous aurons uniquement des étudiants issus de nos anciennes colonies. Or, notre intérêt aujourd'hui est d'élargir le vivier des étudiants étrangers, car ils reviendront chez eux avec un bout de France accroché à leur cartable.

De même, pour défendre la culture française, il faut pouvoir organiser des cours, des colloques, des conférences en anglais. En outre, la maîtrise de l'anglais est indispensable pour nos enfants. Or, personne n'a jamais appris une langue en classe ! L'immersion est bien plus efficace. Les écoles bilingues et les grandes écoles l'ont bien compris. L'université doit pouvoir en faire autant.

Le Monde : **L'usage de l'anglais ne risque-t-il pas de se généraliser peu à peu, comme cela s'est vu dans le nord de l'Europe ?**

L. F. : Le gouvernement assure qu'il n'y aura que 1 % de cours en anglais. Il n'y a donc pas de risque de généralisation.

J.-M. R. : Jusqu'à présent, l'utilisation de l'anglais était une tolérance. C'est pour cela que cette loi n'était pas nécessaire et qu'elle est grave. [...] Je suis étonné qu'un philosophe considère qu'autoriser 1 % de cours en anglais à l'université, ce n'est pas toucher à un principe. Cette loi est anticonstitutionnelle, car la Constitution dispose que le français est la langue de la République. [...].

On touche ici à l'idée de la France, et c'est ce qui déchaîne les passions. La langue française porte quelque chose de plus grand qu'elle-même, quelque chose de généreux que n'a pas l'anglais. L'anglais porte avec lui le commerce.

L. F. : La constitutionnalité de cette loi ne fait aucun doute. Je me suis intéressé aux écoles bilingues lorsque j'étais ministre de l'éducation nationale. Elles ont le droit d'utiliser l'allemand, l'italien, aussi

⁴ Luc Ferry est philosophe et fut ministre de la Jeunesse, de l'Éducation nationale et de la Recherche de 2002 à 2004 dans le gouvernement de J.-P. Raffarin.

bien que l'anglais, pourvu que cela ne dépasse pas un certain pourcentage. Elles n'enfreignent aucun principe constitutionnel.

J.-M.R. : Il est affligeant de constater l'absence de politique de la francophonie. Si l'on souhaite attirer des étudiants étrangers, que l'on commence par cela. Les pays francophones sont navrés de voir à quel point nous sommes laxistes, à quel point nous ne défendons pas notre langue. Les étudiants francophones préféreraient entendre cette langue, qui reste un chef-d'oeuvre. Ils ont l'impression que l'on met un *drugstore* dans la cathédrale de Chartres. D'ailleurs, beaucoup d'étrangers se sont convertis à notre langue : Eugène Ionesco, Romain Gary et bien d'autres. [...].

L. F. : [...]. M. Rouart et moi-même nous entendons pour défendre le français. Ce qui nous différencie, c'est la question de la finalité de la loi sur l'enseignement supérieur.

La question de la langue touche à des passions démocratiques qui sont extrêmement puissantes. Mais croire que nous sommes en train d'abdiquer devant l'impérialisme américain me paraît abusif. L'extrême gauche et la droite souverainiste se rejoignent soudainement.

Le Monde : **Ce débat ne montre-t-il pas le malaise de la France dans la mondialisation ?**

L. F. : Evidemment. Ce qui est compréhensible, car on vit dans une mondialisation qui est culturellement anglo-saxonne. La France se sent menacée à juste titre [...].

[Une] crainte du déclin fait de l'enseignement en anglais à l'université un sujet explosif. Gardons les pieds sur terre ! Il s'agit seulement d'autoriser quelques cours en anglais. Et si je le dis aussi fort, c'est que ce débat occulte les vraies raisons du déclin du français. [...]

J.-M. R. : La mondialisation emploie certes la langue anglaise, mais sous une forme médiocre. Le français résiste davantage à la médiocrité.

Document 3 : Alice Develey, Interview, « L'anglais est la langue d'aujourd'hui dans les entreprises françaises », *Le Figaro*, 25 juillet 2017.

Le Figaro : «*Start-up*», «*forward*», «*call*»... **On assiste depuis ces dernières années à un envahissement massif des anglicismes dans les entreprises françaises. Comment expliquer un tel déferlement ?**

Jean-Baptiste Jacob⁵ - Rappelons tout d'abord que cet envahissement n'est pas un phénomène inédit. Les Inconnus brocardaient déjà les anglicismes qu'employaient les publicitaires au début des années 1990. Sans compter des linguistes comme Claude Hagège qui décriait déjà cet usage abusif au milieu des années 2000 avec la parution de son essai *Combat pour le français*, l'anglicisation de la langue française ne date pas hier. Toutefois, on assiste aujourd'hui à une nouvelle propension et trois raisons peuvent, selon moi, expliquer cet envahissement massif.

Aujourd'hui, à la différence des années 1990, où l'on employait des anglicismes par snobisme, on utilise ces mots d'anglais par paresse intellectuelle. Cela se comprend notamment par l'usage qui en est fait dans les grandes firmes. Tous les documents sont rédigés en anglais : les présentations sur Powerpoint, sur Word et même les e-mails y compris ceux adressés aux employés français. Ils doivent être compris de tous. Donc, si vous avez dans votre entreprise quatre-vingt-dix-neuf Français mais un non francophone, c'est l'anglais qui primera. L'anglais est, à mon sens, déjà la langue d'aujourd'hui dans les entreprises françaises.

On peut également noter une autre raison : les codes des entreprises. Dans le secteur du divertissement, par exemple, l'usage des anglicismes fait partie des codes du secteur. Chez Ubisoft, on employait ainsi très souvent le terme *edgy* pour parler d'un jeu vidéo ou d'un concept avant-gardiste.

Enfin, notons que cet emploi massif des anglicismes provient aussi et surtout du secteur des «*start-up*». Comme l'anglais est historiquement sa langue, le français a parfois pris du retard pour traduire des mots issus de ce domaine et ainsi dû les adopter sans nécessairement pouvoir fournir une traduction littérale. Précisons tout de même que les grands champions des anglicismes ne sont pas souvent les meilleurs défenseurs de l'anglais et même ses meilleurs locuteurs...

Le Figaro : **Mais pourquoi un tel phénomène aujourd'hui plus qu'hier ?**

⁵ Jean-Baptiste Jacob est responsable commercial.

Je pense que la langue française n'est plus perçue comme une langue moderne par le monde de l'entreprise parce que les employeurs considèrent aujourd'hui le problème comme secondaire. À mon grand regret, car l'anglais est un marqueur, à mon sens, illusoire de l'innovation. Les entreprises veulent diffuser un sentiment d'innovation à leur public et l'anglicisme répond à cette demande.

Mais, si l'on met la langue sur un lit de Procuste⁶ et que l'on réduit progressivement le lexique d'une personne, cela aura un impact très puissant et direct sur les pensées qu'il peut concevoir. Un peu comme pour les personnages de *1984* d'Orwell, dont le champ des possibles intellectuels se réduit à mesure que des pans entiers du dictionnaire sont frappés d'interdiction. Il est donc très important d'agir.

Le Figaro : Faut-il trouver les raisons de cette expansion dans le système éducatif ?

Non. Les anglicismes ne naissent pas dans les écoles primaires et les collèges. Les classes préparatoires elles-mêmes demeurent encore épargnées par ce phénomène. Toutefois, j'ai bien constaté une perméabilité et un basculement en arrivant à HEC. Mais les anglicismes ne proviennent pas des écoles ! Ils sont issus des entreprises, des forces vives.

Le Figaro : La plupart des gens sont d'ailleurs insensibles au problème de l'anglicisme.

Les écoles de commerce souffrent de l'influence que l'entreprise exerce sur elles. À l'époque si je souriais devant un professeur de mesure et management de la performance qui employait pléthore d'anglicismes « Ça, c'est votre *target*. D'accord ? Ça doit être votre *target* », disait-il, cela ne me fait plus rire aujourd'hui.

Est-ce un phénomène uniquement français ?

Non. En Allemagne, par exemple, les anglicismes sont plus nombreux qu'en France. Dans l'allemand du quotidien, des termes aussi courants que « lieu » ou « soirée » sont désormais remplacés chez les jeunes par leurs équivalents anglais *location* et *party*. Un phénomène qui peut s'expliquer par la proximité linguistique plus importante de l'allemand et de l'anglais.

Plus généralement, la pénétration de l'anglais dans la langue nationale est plus importante dans les pays nordiques. Mais ce n'est pas si étonnant si l'on considère le faible rayonnement linguistique de ces pays. Pour pallier ce manque, les Suédois, les Norvégiens, les Finlandais, les Danois et les Hollandais apprennent très tôt l'anglais. Cette plus forte exposition à l'anglais rend leur langue plus perméable à l'anglais que le français. Une amie hollandaise me confiait même que lorsque les Hollandais ne connaissent pas (ou plus) un mot dans leur langue natale, ils ont recours au vocable anglais !

Le Figaro : À vous entendre, on pourrait croire que les Français ont baissé les bras devant les anglicismes...

Il est vrai [...] que cette invasion de l'anglais est loin de nous hérissier le poil. La plupart des gens sont d'ailleurs insensibles au problème. Soit ils s'en moquent, soit ils n'en sont pas conscients. Ils utilisent donc les termes *slide*, *business*, *marketing*... sans même s'en rendre compte. En réalité, je pense que cette conscience de la problématique de l'anglicisme se retrouve surtout dans les petits milieux littéraires et chez les personnes qui aiment la langue et les linguistes... Toutefois, il serait ridicule selon moi de tomber dans l'effet inverse et de supprimer tous les anglicismes. Ces derniers sont utiles s'ils ne remplacent pas de mots en français. C'est lorsqu'ils les subrogent que cela devient problématique.

Le Figaro : Que faudrait-il faire pour remédier à cette invasion ?

L'usage abusif de l'anglicisme ne résulte pas d'une insuffisance dans l'apprentissage de connaissances fondamentales à l'école primaire, comme ce peut être le cas pour les déficiences en français ou en mathématiques. Il arrive à l'âge adulte. Ce n'est donc pas à l'école qu'il faut chercher à pallier ce problème mais directement dans l'entreprise.

N'imaginons pas toutefois la création de chartes internes ! Les employés ont déjà assez de pressions, si on les cadre en les obligeant à parler d'une certaine manière, ça aura un effet contre-productif.

Non, il faut que les gens changent de l'intérieur. Et pour ce faire, il faut non seulement que nos dirigeants montrent le bon exemple mais il faut aussi et surtout que ces derniers comme leurs employés prennent conscience de leurs anglicismes.

⁶ « Lit de Procuste » : dans la Mythologie, Brigand qui, étendant les voyageurs sur un lit trop court, leur coupait la partie du corps qui dépassait le lit. On met ici ce mot à cause de l'expression figurée et proverbiale : *Lit de Procuste*, Règle étroite, gênante, tyrannique; mutilation que l'on fait subir à une œuvre (Source : cnrtl).

Document 4 : « Emmanuel Macron veut faire du français la première langue d'Afrique et du monde », *Le Figaro*, 28 novembre 2017.

« Il y a bien longtemps que la langue française n'est plus uniquement française. Elle est d'autant, voire davantage africaine que française. » Emmanuel Macron poursuit sa campagne de défense de la francophonie. En déplacement au Burkina Faso mardi, le chef de l'État a renouvelé son désir d'œuvrer pour un idiome riche de ses particularismes régionaux.

« La langue française a son point d'équilibre quelque part entre Kinshasa et Brazzaville, bien plus qu'entre Paris et Montauban. Cette langue française a dépassé l'Hexagone, elle a parcouru le monde entier et elle est ce qui nous unit. » Dans la lignée de ses précédents discours sur le sujet, à Francfort et devant l'Assemblée des Français à l'étranger, le président, transformé en héraut de la francophonie, a affirmé vouloir porter un français universel. « Notre langue française est une chance. Ce n'est pas simplement un patrimoine à protéger. Elle a un avenir et cet avenir se joue en Afrique. Son rayonnement, son attractivité, n'appartiennent plus à la France. »

***Le Figaro* : La francophonie a depuis bien longtemps échappé à la France...**

Emmanuel Macron a rappelé combien la langue pouvait nous rapprocher et nous servir, en tant qu'individu et citoyen. « La francophonie est un corps vivant par-delà les frontières. Je veux que vous ayez conscience de cela », a-t-il appuyé avant d'expliquer comment le français permet de donner une égalité des chances. « Je suis fier que la langue dans laquelle je suis né, moi qui viens d'une famille de province, m'ait permis de devenir président de la République française. Cette langue va permettre à une jeune fille burkinaise de faire la même chose demain. » Car le français n'est pas un, mais multiple, précise le chef de l'État. « La langue française n'est plus seulement française. La francophonie n'est pas une, elle a depuis bien longtemps échappé à la France. »

Fort d'une actualité marquée par les débats linguistiques, notamment autour de l'écriture inclusive contre laquelle est montée au créneau son Premier ministre Édouard Philippe, le président a rappelé combien notre langue devait être libre pour être vivante. « Le français que nous avons appris a été à un moment figé par une académie comme un instrument de pouvoir. Celle-ci perdure et fait un travail formidable évitant les dérives de certains qui confondent le combat politique avec l'anecdote du temps. » Mais, a continué Emmanuel Macron : « Avant ce français classique de l'Académie, il y avait un français irrigué de patois et langues vernaculaires. [...] Ce français au pluriel que vous avez fait vivre, c'est celui-là que je veux voir rayonner. Ne cédez à aucun discours qui voudrait enfermer le français dans une langue morte. » [...].

Le chef de l'État le promet : « Le français sera la première langue d'Afrique », et hésite-t-il, « peut-être du monde ». Une promesse idéale, mais non pas idéaliste. Ainsi que nous le confiait Imma Tor, conseillère langue française et diversité linguistique au cabinet de Michaëlle Jean, « plus de la moitié des locuteurs quotidiens du français vivent aujourd'hui en Afrique ». Et selon certaines conjectures, le français devrait devenir à l'horizon 2050 la première langue du monde... Réponse dans 33 ans.

CONCOURS DE RECRUTEMENT D'ÉLÈVES INGÉNIEURS
ÉLECTRONICIENS DES SYSTÈMES DE LA SÉCURITÉ AÉRIENNE

I.E.S.S.A.

ÉPREUVE OBLIGATOIRE DE MATHÉMATIQUES

Durée : 2 heures

Coefficient : 3

**TOUT DISPOSITIF ELECTRONIQUE EST INTERDIT EN
PARTICULIER L'USAGE DE LA CALCULATRICE**



Cette épreuve comporte :

- 1 page de garde (recto)
- 2 pages d'instructions pour remplir le Q.C.M. (recto/verso)
- 7 pages de sujet numérotées de 1 à 7 (20 questions) (recto/verso)
- Certaines questions font partie d'un même exercice. La liste en est donnée ci-dessous :

↪ 1 à 5

↪ 6 à 10

↪ 11 à 16

↪ 17 à 20

**ÉPREUVE OBLIGATOIRE
DE MATHÉMATIQUES***A LIRE TRÈS ATTENTIVEMENT*

L'épreuve obligatoire de mathématiques de ce concours est un questionnaire à choix multiple qui sera corrigé informatiquement.

- 1) Pour remplir ce QCM, vous devez utiliser un stylo à encre foncée : bleue ou noire et à bille ou feutre. Vous devez **cocher ou noircir** complètement la case en vue de la lecture informatisée de votre QCM.
- 2) Utilisez le sujet comme brouillon et ne retranscrivez vos réponses qu'après vous être relu soigneusement.
- 3) Votre QCM ne doit pas être souillé, froissé, plié, écorné ou porter des inscriptions superflues, sous peine d'être rejeté informatiquement et de ne pas être corrigé.
- 4) Si vous voulez corriger votre réponse, **n'utilisez pas de correcteur** mais indiquez la nouvelle réponse sur la ligne de repentir.
- 5) Cette épreuve comporte 20 questions obligatoires, certaines, de numéros consécutifs, peuvent être liées. La liste de ces questions est donnée au début du texte du sujet.

Chaque question comporte au plus deux réponses exactes.

- 6) A chaque question numérotée entre 1 et 20, correspond sur la feuille-réponses une ligne de cases qui porte le même numéro (les lignes de 21 à 80 seront neutralisées). Chaque ligne comporte 5 cases A, B, C, D, E.
Pour chaque ligne numérotée de 01 à 20, vous vous trouvez en face de 4 possibilités :

► soit vous décidez de ne pas traiter cette question,
la ligne correspondante doit rester vierge.

► soit vous jugez que la question comporte une seule bonne réponse :
vous devez cocher ou noircir l'une des cases A, B, C, D.

► soit vous jugez que la question comporte deux réponses exactes :
vous devez cocher ou noircir deux des cases A, B, C, D et deux seulement.

► soit vous jugez qu'aucune des réponses proposées A, B, C, D n'est bonne :
vous devez alors cocher ou noircir la case E.

Attention, toute réponse fautive peut entraîner pour la question correspondante une pénalité dans la note.

Tournez la page S.V.P.

7) EXEMPLES DE RÉPONSES

Question 1 : $1^2 + 2^2$ vaut :

- A) 3 B) 5 C) 4 D) -1

Question 2 : le produit (-1) (-3) vaut :

- A) -3 B) -1 C) 4 D) 0

Question 3 : Une racine de l'équation $x^2 - 1 = 0$ est :

- A) 1 B) 0 C) -1 D) 2

Vous marquerez sur la feuille réponse :

1 -

<input type="checkbox"/>	<input checked="" type="checkbox"/>	<input type="checkbox"/>	<input type="checkbox"/>	<input type="checkbox"/>
A	B	C	D	E
<input type="checkbox"/>	<input type="checkbox"/>	<input type="checkbox"/>	<input type="checkbox"/>	<input type="checkbox"/>

2 -

<input type="checkbox"/>	<input type="checkbox"/>	<input type="checkbox"/>	<input type="checkbox"/>	<input checked="" type="checkbox"/>
A	B	C	D	E
<input type="checkbox"/>	<input type="checkbox"/>	<input type="checkbox"/>	<input type="checkbox"/>	<input type="checkbox"/>

3 -

<input checked="" type="checkbox"/>	<input type="checkbox"/>	<input checked="" type="checkbox"/>	<input type="checkbox"/>	<input type="checkbox"/>
A	B	C	D	E
<input type="checkbox"/>	<input type="checkbox"/>	<input type="checkbox"/>	<input type="checkbox"/>	<input type="checkbox"/>

Notations

Les lettres \mathbb{R} , \mathbb{C} et \mathbb{N} désignent respectivement les ensembles des réels, des complexes et des entiers naturels.

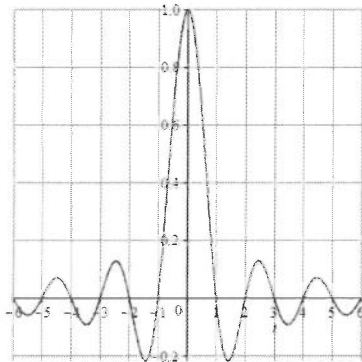
PARTIE I

On rappelle que la transformée de Fourier de $s(t) = \text{sinc}(\pi t)$ est $S(f) = \begin{cases} 1 & \text{si } |f| < \frac{1}{2} \\ 0 & \text{sinon} \end{cases}$

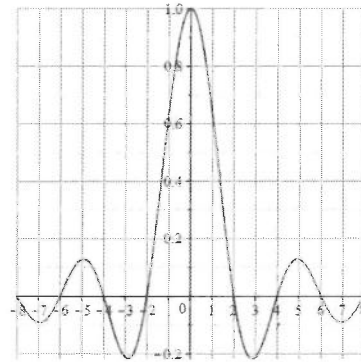
Question 1

La courbe représentative de $s(t)$ est la suivante :

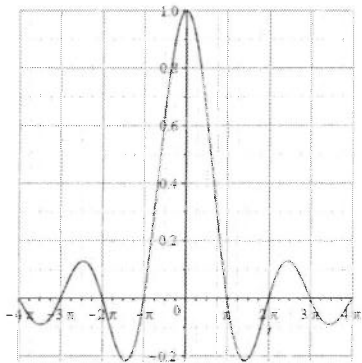
A)



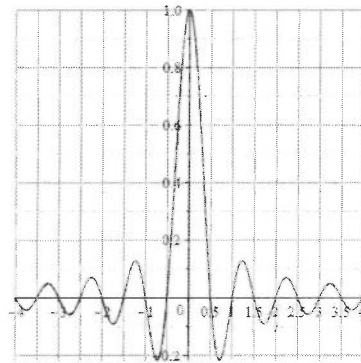
B)



C)



D)



Question 2

La transformée de Fourier de $s_1(t) = \text{sinc}(\pi t) \cos(2\pi t)$ est donnée par :

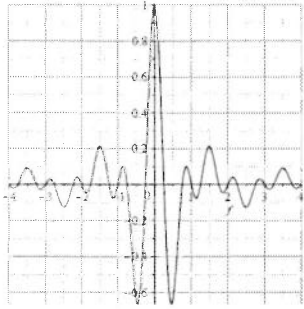
- A) $S_1(f) = S(f) \cos(2\pi f)$
- B) $S_1(f) = \frac{1}{2}(S(f-2) + S(f+2))$
- C) $S_1(f) = S(f-1) + S(f+1)$
- D) $S_1(f) = \frac{1}{2}(S(f-1) + S(f+1))$

Tournez la page S.V.P.

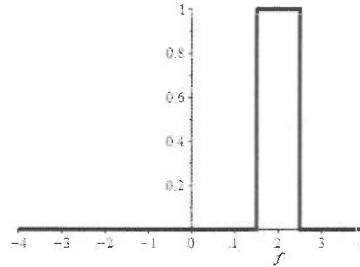
Question 3

Le spectre de $s_1(t)$ est tracé ci-dessous :

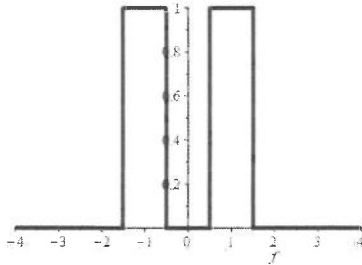
A)



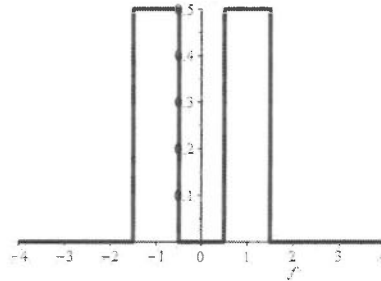
B)



C)



D)



Question 4

La linéarisation de $\cos^2(2\pi t)$ est donnée par :

- A) $\cos^2(2\pi t) = 1 - \sin^2(2\pi t)$
- B) $\cos^2(2\pi t) = \frac{\cos(\pi t)+1}{2}$
- C) $\cos^2(2\pi t) = \frac{\cos(4\pi t)+1}{2}$
- D) $\cos^2(2\pi t) = \frac{\cos(4\pi t)-1}{2}$

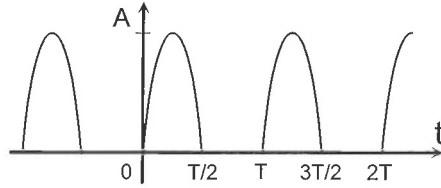
Question 5

La transformée de Fourier de $s_2(t) = \text{sinc}(\pi t)\cos^2(2\pi t)$ est donnée par :

- A) $S_2(f) = \frac{1}{2}S(f) + \frac{1}{4}(S(f-2) + S(f+2))$
- B) $S_2(f) = \frac{1}{2}S(f) + \frac{1}{4}(S(f-4) + S(f+4))$
- C) $S_2(f) = \frac{1}{2}(S(f-4) + S(f+4))$
- D) $S_2(f) = \frac{1}{4}(S(f-4) + S(f+4))$

PARTIE II

On considère le signal $s(t)$ périodique de période T suivant :



Question 6

L'expression de $s(t)$ sur l'intervalle $\left[0; \frac{T}{2}\right]$ est :

- A) $s(t) = A \sin\left(\frac{2\pi}{T}t\right)$
- B) $s(t) = A \cos\left(\frac{2\pi}{T}t\right)$
- C) $s(t) = A \sin\left(\frac{\pi}{T}t\right)$
- D) $s(t) = A \cos\left(\frac{\pi}{T}t\right)$

Question 7

Le calcul de la valeur moyenne de $s(t)$ donne :

- A) $a_0 = \frac{A}{2}$
- B) $a_0 = 0$
- C) $a_0 = \frac{A}{\pi}$
- D) $a_0 = \frac{A}{2\pi}$

On suppose que $s(t)$ est décomposable en série de Fourier et que sa série de Fourier s'écrit sous la forme :

$$s(t) = a_0 + \frac{A}{2} \sin(\omega t) - \frac{2A}{\pi} \sum_{n=1}^{+\infty} \frac{\cos(2n\omega t)}{4n^2 - 1}$$

Question 8

Dans la décomposition en série de Fourier de $s(t)$, on a donc, pour $n \geq 1$:

- A) $a_n = \frac{1}{4n^2 - 1}$
- B) $a_{2n} = -\frac{2A}{(4n^2 - 1)\pi}$
- C) $a_n = -\frac{2A}{(4n^2 - 1)\pi}$
- D) $a_{2n} = \frac{1}{4n^2 - 1}$

Tournez la page S.V.P.

Question 9

Dans la décomposition en série de Fourier de $s(t)$, on a donc :

- A) $b_n = 0$ pour $n \geq 1$
- B) $b_n = \frac{A}{2}$ pour $n \geq 1$
- C) $b_3 = 0$
- D) $b_1 = \frac{A}{2}$

Question 10

En utilisant la décomposition en série de Fourier de $s(t)$, on peut montrer que :

- A) $\sum_{n=1}^{+\infty} \frac{1}{4n^2-1} = \frac{1}{2}$
- B) $\sum_{n=1}^{+\infty} \frac{1}{4n^2-1} = \frac{A}{2}$
- C) $\sum_{n=1}^{+\infty} \frac{1}{4n^2-1} = \frac{\pi}{2} \left(\frac{1}{\pi} - \frac{1}{2} \right)$
- D) $\sum_{n=1}^{+\infty} \frac{1}{4n^2-1} = \frac{\pi-2}{4}$

PARTIE III

On considère la fonction f définie sur \mathbb{R} par $f(t) = te^{-t^2}$

Question 11

La fonction $f(t)$ est :

- A) paire car $f(-t) = f(t)$
- B) paire car $f(0) = 0$
- C) impaire car $f(0) = 0$
- D) impaire car $f(-t) = -f(t)$

Question 12

Le calcul de la dérivée de f donne :

- A) $f'(t) = te^{-t^2}$
- B) $f'(t) = e^{-t^2}$
- C) $f'(t) = -2t^3e^{-t^2}$
- D) $f'(t) = (1 - 2t^2)e^{-t^2}$

Question 13

On peut en déduire que la fonction f est :

- A) croissante sur $\left[0; \frac{\sqrt{2}}{2}\right]$
- B) décroissante sur $\left[0; \frac{\sqrt{2}}{2}\right]$
- C) croissante sur $\left]-\infty; -\frac{\sqrt{2}}{2}\right]$
- D) décroissante sur $\left]-\infty; -\frac{\sqrt{2}}{2}\right]$

Question 14

Les limites de f aux bornes de l'ensemble de définition sont :

- A) $\lim_{t \rightarrow -\infty} f(t) = -\infty$
- B) $\lim_{t \rightarrow -\infty} f(t) = 0$
- C) $\lim_{t \rightarrow +\infty} f(t) = -\infty$
- D) $\lim_{t \rightarrow +\infty} f(t) = +\infty$

Question 15

Le calcul de $I = \int_0^{+\infty} f(t)dt$ donne :

- A) $I = 0$
- B) $I = +\infty$
- C) $I = 2$
- D) $I = \frac{1}{2}$

Tournez la page S.V.P.

Question 16

La fonction f est développable en série entière et on a :

- A) $f(t) = \sum_{n=0}^{+\infty} \frac{(-1)^n t^{2n}}{n!}$
- B) $f(t) = \sum_{n=0}^{+\infty} \frac{(-1)^n t^{2n+1}}{n!}$
- C) $f(t) = \sum_{n=0}^{+\infty} \frac{t^{2n+1}}{n!}$
- D) $f(t) = \sum_{n=0}^{+\infty} \frac{(-1)^n t^{2n}}{(2n)!}$

PARTIE IV

On considère la matrice $A \begin{pmatrix} 0 & 4 & 2 \\ 0 & 2 & 0 \\ 2 & -8 & -4 \end{pmatrix}$

Question 17

- A) La matrice A est inversible et son déterminant vaut $\det(A) = 8$
- B) La matrice A est inversible et son déterminant vaut $\det(A) = -8$
- C) La matrice A est inversible et son déterminant vaut $\det(A) = 4$
- D) La matrice A est inversible et son déterminant vaut $\det(A) = -4$

Question 18

La matrice A^2 vaut :

A) $A^2 = \begin{pmatrix} 4 & -8 & -8 \\ 0 & 4 & 0 \\ -8 & 20 & 20 \end{pmatrix}$

B) $A^2 = \begin{pmatrix} 4 & -8 & -8 \\ 0 & 4 & 0 \\ -8 & 24 & 20 \end{pmatrix}$

C) $A^2 = \begin{pmatrix} 0 & 16 & 4 \\ 0 & 4 & 0 \\ 4 & 64 & 16 \end{pmatrix}$

D) $A^2 = \begin{pmatrix} 4 & 8 & -8 \\ 0 & 4 & 0 \\ -8 & 24 & 20 \end{pmatrix}$

Question 19

En calculant $A^3 + 2A^2 - 12A$, on obtient :

- A) $A^3 + 2A^2 - 12A = I$
- B) $A^3 + 2A^2 - 12A = 8I$
- C) $A^3 + 2A^2 - 12A = A$
- D) $A^3 + 2A^2 - 12A = -8I$

Question 20

L'inverse de A est alors :

- A) $A^{-1} = A^2 + 2A - 12$
- B) $A^{-1} = A^2 + 2A - 12I$
- C) $A^{-1} = \frac{1}{8}(A^2 + 2A - 12I)$
- D) $A^{-1} = \begin{pmatrix} 1 & 0 & \frac{1}{2} \\ 0 & \frac{1}{2} & 0 \\ \frac{1}{2} & -1 & 0 \end{pmatrix}$

ÉCOLE NATIONALE DE L'AVIATION CIVILE

Session : 2020

CONCOURS DE RECRUTEMENT D'ÉLÈVES INGÉNIEURS
ÉLECTRONICIENS DES SYSTÈMES DE LA SÉCURITÉ AÉRIENNE

I.E.S.S.A.

PHYSIQUE APPLIQUÉE
(ÉPREUVE OBLIGATOIRE A OPTION)

Durée : 4 heures

Coefficient : 6

**TOUT DISPOSITIF ELECTRONIQUE EST INTERDIT EN
PARTICULIER L'USAGE DE LA CALCULATRICE**



Cette épreuve comporte :

- 1 page de garde (recto)
- 2 pages d'instructions pour remplir le Q.C.M. (recto/verso)
- 16 pages de sujet (recto/verso)

ÉPREUVE TECHNIQUE OBLIGATOIRE A OPTION**PHYSIQUE APPLIQUÉE***A LIRE TRÈS ATTENTIVEMENT*

L'épreuve obligatoire à option Physique Appliquée de ce concours est un questionnaire à choix multiple qui sera corrigé informatiquement.

- 1) Pour remplir ce QCM, vous devez utiliser un stylo à encre foncée : bleue ou noire et à bille ou feutre. Vous devez **cocher ou noircir** complètement la case en vue de la lecture informatisée de votre QCM.
- 2) Utilisez le sujet comme brouillon et ne retranscrivez vos réponses qu'après vous être relu soigneusement.
- 3) Votre QCM ne doit pas être souillé, froissé, plié, écorné ou porter des inscriptions superflues, sous peine d'être rejeté informatiquement et de ne pas être corrigé.
- 4) Si vous voulez corriger votre réponse, **n'utilisez pas de correcteur** mais indiquez la nouvelle réponse sur la ligne de repentir.
- 5) A chaque question numérotée entre 1 et 50, correspond sur la feuille-réponses une ligne de cases qui porte le même numéro (les lignes de 51 à 80 seront neutralisées).

Chaque question comporte au plus deux réponses exactes.

- 6) A chaque question numérotée entre 1 et 50, correspond sur la feuille-réponses une ligne de cases qui porte le même numéro. Chaque ligne comporte 5 cases A, B, C, D, E.
Pour chaque ligne numérotée de 1 à 50, vous trouverez en face de 4 possibilités :
 - ▶ soit vous décidez de ne pas traiter cette question,
la ligne correspondante doit rester vierge.
 - ▶ soit vous jugez que la question comporte une seule bonne réponse :
vous devez cocher ou noircir l'une des cases A, B, C, D.
 - ▶ soit vous jugez que la question comporte deux réponses exactes :
vous devez cocher ou noircir deux des cases A, B, C, D et deux seulement.
 - ▶ soit vous jugez qu'aucune des réponses proposées A, B, C, D n'est bonne :
vous devez alors noircir la case E.

Attention, toute réponse fautive peut entraîner pour la question correspondante une pénalité dans la note.

Tournez la page S.V.P.

7) EXEMPLE DE RÉPONSES :

1) Un solénoïde de longueur L est constitué de N spires circulaires jointives de rayon a parcourues par un courant I . On supposera que L est très supérieur à a .

La norme du champ magnétique créé à l'intérieur, notée B_{int} , est :

A) $B_{\text{int}} = \mu_0 \frac{N}{L} I$ B) $B_{\text{int}} = \mu_0 \frac{N}{a} I$ C) $B_{\text{int}} = \mu_0 N I$ D) $B_{\text{int}} = \frac{N}{\mu_0} I$

2) Les lignes de champ magnétique créées par ce courant sont :

A) des cercles B) des droites

et la circulation du champ magnétique le long d'une ligne de champ magnétique est

C) non nulle. D) nulle.

3) La norme du champ magnétique créé à l'extérieur, notée B_{ext} , est :

A) $B_{\text{ext}} = \mu_0 \frac{N}{L} I$ B) $B_{\text{ext}} = \mu_0 \frac{N}{a} I$ C) $B_{\text{ext}} = \mu_0 N I$ D) $B_{\text{ext}} = \frac{N}{\mu_0} I$

Vous marquerez sur la feuille réponse :

1 -

<input checked="" type="checkbox"/>	<input type="checkbox"/>	<input type="checkbox"/>	<input type="checkbox"/>	<input type="checkbox"/>
A	B	C	D	E
<input type="checkbox"/>	<input type="checkbox"/>	<input type="checkbox"/>	<input type="checkbox"/>	<input type="checkbox"/>

2 -

<input type="checkbox"/>	<input checked="" type="checkbox"/>	<input checked="" type="checkbox"/>	<input type="checkbox"/>	<input type="checkbox"/>
A	B	C	D	E
<input type="checkbox"/>	<input type="checkbox"/>	<input type="checkbox"/>	<input type="checkbox"/>	<input type="checkbox"/>

3 -

<input type="checkbox"/>	<input type="checkbox"/>	<input type="checkbox"/>	<input type="checkbox"/>	<input checked="" type="checkbox"/>
A	B	C	D	E
<input type="checkbox"/>	<input type="checkbox"/>	<input type="checkbox"/>	<input type="checkbox"/>	<input type="checkbox"/>

Le sujet comporte quatre parties totalement indépendantes :

- partie I questions de 1 à 17
- partie II questions de 18 à 25
- partie III questions de 26 à 36
- partie IV questions de 37 à 50

NOTATIONS

$$\text{Permittivité électrique du vide : } \epsilon_0 = \frac{1}{36 \pi 10^9} \text{ F.m}^{-1}$$

$$\text{Perméabilité magnétique du vide : } \mu_0 = 4 \pi 10^{-7} \text{ H.m}^{-1}$$

$$\text{Vitesse de la lumière dans le vide : } c = 3 \times 10^8 \text{ m.s}^{-1}$$

FORMULAIRE MATHEMATIQUE

$$\overrightarrow{\text{rot}}(\overrightarrow{\text{rot}} \vec{A}) = \overrightarrow{\text{grad}}(\text{div} \vec{A}) - \Delta \vec{A}$$

Tournez la page S.V.P.

PARTIE I

La Terre a pour centre O, pour rayon R_T et pour masse M_T . Sa distribution de masse est supposée à symétrie sphérique.

1) Le référentiel géocentrique est noté (R_g) .

- A) (R_g) a pour centre O et ses axes pointent vers trois étoiles fixes.
- B) (R_g) a pour centre O et ses axes sont fixes par rapport à la Terre.
- C) (R_g) a un mouvement de rotation par rapport au référentiel de Copernic.
- D) Il est supposé galiléen car la durée d'étude est très inférieure à un an.

Pour toute la suite de cette partie (R_g) sera considéré comme galiléen.

2) Un satellite assimilé à un point matériel M de masse m n'est soumis qu'à l'attraction gravitationnelle de la Terre.

L'unité de la constante de gravitation universelle G dans le système international d'unités est :

- A) $m.s^{-2}$
- B) $kg^{-1}.m^3.s^{-2}$
- C) $N.m^2.kg^{-2}$
- D) $kg^{-1}.m^2.s^{-2}$

3) L'ordre de grandeur de la constante de gravitation universelle dans le système international est :

- A) $6,67.10^{-11}$
- B) $6,67.10^{-7}$
- C) $6,67.10^{11}$
- D) $6,67.10^7$

4) Au cours de ce mouvement,

- A) l'énergie mécanique se conserve.
- B) l'énergie mécanique ne se conserve pas.
- C) le moment cinétique se conserve.
- D) le moment cinétique ne se conserve pas.

5) Le mouvement du point M est plan car

- A) le mouvement est à force centrale.
- B) l'énergie cinétique se conserve.
- C) l'énergie mécanique se conserve.
- D) l'énergie potentielle se conserve.

6) Le plan du mouvement est le plan $(O, \vec{e}_r, \vec{e}_\theta)$. Le point M est repéré par r et θ .

L'énergie cinétique E_c du satellite a pour expression :

A) $E_c = \frac{1}{2} m \dot{r}^2$

B) $E_c = \frac{1}{2} m r^2 \dot{\theta}^2$

C) $E_c = \frac{1}{2} m (\dot{r}^2 + r^2 \dot{\theta}^2)$

D) $E_c = \frac{1}{2} m (\dot{r} + r \dot{\theta})^2$

7) La constante des aires a pour expression :

A) $C = m r^2 \dot{\theta}^2$

B) $C = r^2 \dot{\theta}^2$

C) $C = m r^2 \dot{\theta}$

D) $C = r^2 \dot{\theta}$

8) On définit l'énergie potentielle effective, notée E_{peff} , par :

A) $E_{\text{peff}} = \frac{1}{2} m \dot{r}^2 + G \frac{M_T m}{r}$

B) $E_{\text{peff}} = -G \frac{M_T m}{r}$

C) $E_{\text{peff}} = G \frac{M_T m}{r}$

D) $E_{\text{peff}} = \frac{1}{2} m \frac{C^2}{r^2} - G \frac{M_T m}{r}$

9) On a toujours :

A) $E_m < E_{\text{peff}}$

B) $E_m \leq E_{\text{peff}}$

C) $E_m > E_{\text{peff}}$

D) $E_m \geq E_{\text{peff}}$

10) Un état lié correspond à :

A) $E_m < 0$

B) $E_m = 0$

C) $E_m > 0$

D) $E_m \leq 0$

11) La vitesse de libération, ou deuxième vitesse cosmique, notée v_{lib} , a pour expression :

A) $v_{\text{lib}} = \sqrt{G \frac{M_T}{2 R_T}}$

B) $v_{\text{lib}} = \sqrt{G \frac{M_T}{R_T}}$

C) $v_{\text{lib}} = \sqrt{2 G \frac{M_T}{R_T}}$

D) $v_{\text{lib}} = 2 \sqrt{G \frac{M_T}{R_T}}$

12) La valeur estimée de la vitesse de libération est :

A) $v_{\text{lib}} = 5,6 \text{ km.s}^{-1}$

B) $v_{\text{lib}} = 7,9 \text{ km.s}^{-1}$

C) $v_{\text{lib}} = 11,2 \text{ km.s}^{-1}$

D) $v_{\text{lib}} = 15,8 \text{ km.s}^{-1}$

Tournez la page S.V.P.

13) Pour toute la suite de cette partie, le satellite a un mouvement circulaire uniforme de rayon constant r .

L'expression de la vitesse est :

A) $v = \sqrt{G \frac{M_T}{2 r}}$

B) $v = \sqrt{G \frac{M_T}{r}}$

C) $v = \sqrt{2 G \frac{M_T}{r}}$

D) $v = 2 \sqrt{G \frac{M_T}{r}}$

14) L'énergie mécanique a pour expression :

A) $E_m = G \frac{M_T m}{2 r}$

B) $E_m = G \frac{M_T m}{r}$

C) $E_m = - G \frac{M_T m}{2 r}$

D) $E_m = - G \frac{M_T m}{r}$

15) La période du satellite a pour expression :

A) $T = \sqrt{\frac{4 \pi^2 r^3}{G M_T}}$

B) $T = \sqrt{\frac{4 \pi^2 r}{G M_T}}$

C) $T = \sqrt{\frac{G M_T}{4 \pi^2 r^3}}$

D) $T = \sqrt{\frac{G M_T}{4 \pi^2 r}}$

16) La vitesse en orbite basse, ou première vitesse cosmique, notée $v_{o.b.}$ a pour expression :

A) $v_{o.b.} = \sqrt{G \frac{M_T}{2 R_T}}$

B) $v_{o.b.} = \sqrt{G \frac{M_T}{R_T}}$

C) $v_{o.b.} = \sqrt{2 G \frac{M_T}{R_T}}$

D) $v_{o.b.} = 2 \sqrt{G \frac{M_T}{R_T}}$

17) La valeur estimée de la vitesse en orbite basse est :

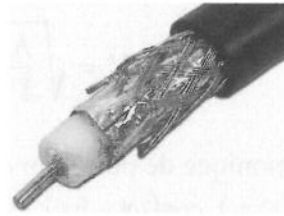
A) $v_{o.b.} = 5,6 \text{ km.s}^{-1}$

B) $v_{o.b.} = 7,9 \text{ km.s}^{-1}$

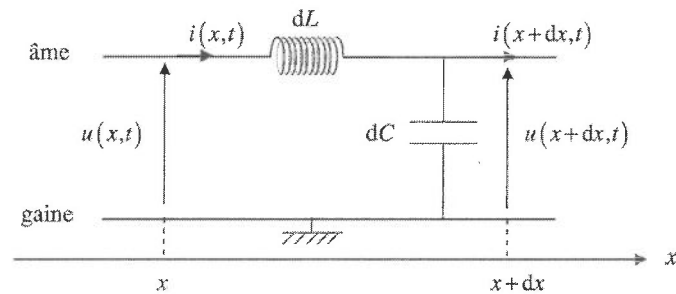
C) $v_{o.b.} = 11,2 \text{ km.s}^{-1}$

D) $v_{o.b.} = 15,8 \text{ km.s}^{-1}$

PARTIE II



Une portion de câble coaxial comprise entre x et $x+dx$ a pour modèle :



où $dL = \Lambda dx$ avec Λ l'inductance linéique
et $dC = \Gamma dx$ avec Γ la capacité linéique.

18) A partir d'une loi des nœuds, on obtient :

- A) $\frac{\partial i}{\partial x} = \Gamma \frac{\partial u}{\partial t}$ B) $\frac{\partial i}{\partial x} = -\Gamma \frac{\partial u}{\partial t}$
C) $\frac{\partial i}{\partial t} = \Gamma \frac{\partial u}{\partial x}$ D) $\frac{\partial i}{\partial t} = -\Gamma \frac{\partial u}{\partial x}$

19) A partir d'une loi des mailles, on obtient :

- A) $\frac{\partial u}{\partial x} = \Lambda \frac{\partial i}{\partial t}$ B) $\frac{\partial u}{\partial x} = -\Lambda \frac{\partial i}{\partial t}$
C) $\frac{\partial u}{\partial t} = \Lambda \frac{\partial i}{\partial x}$ D) $\frac{\partial u}{\partial t} = -\Lambda \frac{\partial i}{\partial x}$

20) En combinant ces deux équations, l'équation de propagation vérifiée par le courant s'écrit :

- A) $\Lambda \Gamma \frac{\partial^2 i}{\partial x^2} - \frac{\partial^2 i}{\partial t^2} = 0$ B) $\Lambda \Gamma \frac{\partial^2 i}{\partial x^2} + \frac{\partial^2 i}{\partial t^2} = 0$
C) $\frac{\partial^2 i}{\partial x^2} - \Lambda \Gamma \frac{\partial^2 i}{\partial t^2} = 0$ D) $\frac{\partial^2 i}{\partial x^2} + \Lambda \Gamma \frac{\partial^2 i}{\partial t^2} = 0$

21) La célérité V de l'onde de courant a pour expression :

A) $V = \Lambda \Gamma$

B) $V = \sqrt{\Lambda \Gamma}$

C) $V = \sqrt{\frac{1}{\Lambda \Gamma}}$

D) $V = \sqrt{\frac{\Lambda}{\Gamma}}$

22) Une onde plane progressive harmonique de pulsation ω se propage dans le câble. Le courant s'écrit sous la forme $i(x,t) = I_1 \cos(\omega t - kx)$ avec $k > 0$.

L'expression de la relation de dispersion est :

A) $k = \frac{\omega}{V}$

B) $k = \omega V$

Cette onde se propage :

C) suivant les x croissants.

D) suivant les x décroissants.

23) L'onde de tension a pour expression :

A) $u(x,t) = -\sqrt{\frac{\Lambda}{\Gamma}} I_1 \cos(\omega t - kx)$

B) $u(x,t) = \sqrt{\frac{\Lambda}{\Gamma}} I_1 \cos(\omega t - kx)$

C) $u(x,t) = -\sqrt{\frac{\Lambda}{\Gamma}} I_1 \sin(\omega t - kx)$

D) $u(x,t) = \sqrt{\frac{\Lambda}{\Gamma}} I_1 \sin(\omega t - kx)$

24) Une onde plane progressive harmonique de pulsation ω se propage dans le câble. Le courant s'écrit sous la forme $i(x,t) = I_2 \cos(\omega t + kx)$ avec $k > 0$.

L'onde de tension a pour expression :

A) $u(x,t) = -\sqrt{\frac{\Lambda}{\Gamma}} I_2 \cos(\omega t + kx)$

B) $u(x,t) = \sqrt{\frac{\Lambda}{\Gamma}} I_2 \cos(\omega t + kx)$

C) $u(x,t) = -\sqrt{\frac{\Lambda}{\Gamma}} I_2 \sin(\omega t + kx)$

D) $u(x,t) = \sqrt{\frac{\Lambda}{\Gamma}} I_2 \sin(\omega t + kx)$

25) Une onde plane progressive harmonique de pulsation ω se propage dans le câble. Le courant s'écrit sous la forme $i(x,t) = I_1 \cos(\omega t - kx) + I_2 \cos(\omega t + kx)$ avec $k > 0$.

L'onde de tension a pour expression :

A) $u(x,t) = \sqrt{\frac{\Lambda}{\Gamma}} I_1 \cos(\omega t - kx) - \sqrt{\frac{\Lambda}{\Gamma}} I_2 \cos(\omega t + kx)$

B) $u(x,t) = -\sqrt{\frac{\Lambda}{\Gamma}} I_1 \cos(\omega t - kx) + \sqrt{\frac{\Lambda}{\Gamma}} I_2 \cos(\omega t + kx)$

C) $u(x,t) = \sqrt{\frac{\Lambda}{\Gamma}} I_1 \sin(\omega t - kx) - \sqrt{\frac{\Lambda}{\Gamma}} I_2 \sin(\omega t + kx)$

D) $u(x,t) = -\sqrt{\frac{\Lambda}{\Gamma}} I_1 \sin(\omega t - kx) + \sqrt{\frac{\Lambda}{\Gamma}} I_2 \sin(\omega t + kx)$

PARTIE III

Une onde $f(x, t)$ vérifie l'équation de d'Alembert où la célérité est notée V .

Elle s'écrit sous la forme $f(x, t) = A \cos(\omega t - kx)$.

Le programme ci-dessous, en langage Python, permet de tracer la fonction $f(x, t)$ en fonction du temps t à x fixé ou $f(x, t)$ en fonction de la position x à t fixé.

Certaines commandes sont explicitées à la suite du programme.

```
1 # Bibliothèque
2 import matplotlib.pyplot as plt
3 import numpy as np
4
5 # Constantes exprimées dans le système international d'unités
6 w = 1
7 k = 2
8 A = 1
9
10 # Solution
11 def f(x, t):
12     return(A*np.cos(w*t-k*x))
13
14 # Tableau
15 Nx = 401;
17 Nt = 401;
16 length = np.linspace(0,4*np.pi, Nx)
18 time = np.linspace(0,4*np.pi, Nt)
19 V = np.zeros((Nx, Nt))
20 for i in range(Nx):
21     for j in range(Nt):
22         V[i,j] = f(length[i], time[j])
23
24 # Affichage
25 plt.figure()
26 plt.plot(time, V[25,:])
27 plt.figure()
28 plt.plot(length, V[:,0])
29 plt.show()
```

La commande `np.linspace(a, b, n)` génère une liste contenant la subdivision de $[a,b]$ à n points équirépartis.

La commande `plt.plot(x, y)` trace les valeurs de y en fonction de x .

La commande `plt.show()` affiche la fenêtre contenant les tracés effectués avec `plot`.

`np.cos(x)` est l'image de x par la fonction cosinus.

`np.pi` est un flottant contenant la valeur approchée de π .

La commande `np.zeros((n, p))` génère une matrice de n lignes et p colonnes dont tous les éléments sont nuls.

La commande `plt.figure()` ouvre une fenêtre graphique.

26)

```
valeur = f(0, 0)
```

Que vaut valeur ?

A) 0

B) [0]

C) 1.0

D) '1'

27)

```
n = 10
for i in range(n):
    print(i)
```

Le script précédent équivaut à :

A)

```
n = 10
i = 1
while i < n:
    print(i)
    i += 1
```

B)

```
n = 10
i = 0
if i < n+1:
    print(i)
    i += 1
```

C)

```
n = 10
i = 0
while i < n:
    print(i)
    i += 1
```

D)

```
n = 10
i = 0
if i < n:
    print(i)
    i += 1
```

28) Les lignes 19 à 22 peuvent être remplacées de manière équivalente par :

A)

```
V = np.zeros((Nx, Nt))
i = 0
j = 0
while i < Nx:
    while j < Nt:
        V[i,j] = f(length[i], time[j])
        i = i + 1
        j = j + 1
```

B)

```
i = 0
j = 0
if i < Nx:
    if j < Nt:
        V[i,j] = f(length[i], time[j])
        i = i + 1
        j = j + 1
```

C)

```
V = np.zeros((Nx, Nt))
i = 1
j = 1
while i < Nx:
    while j < Nt:
        V[i,j] = f(length[i], time[j])
        i = i + 1
        j = j + 1
```

D)

```
V = np.zeros((Nx, Nt))
for x in length:
    for t in time:
        V[x,t] = f(x, t)
```

29) Avant la première itération de la ligne 22, que contient le tableau V ?

- A) Aucune valeur.
- B) Un tableau à Nx lignes et Nt colonnes rempli de zéros.
- C) Un tableau à Nt lignes et Nx colonnes rempli de zéros.
- D) Un tableau de taille Nt + Nx rempli de zéros.

30) À la 18^{ème} itération de l'affectation de la ligne 22, que valent les variables i et j ?

- A) i = 0 et j = 18
- B) i = 1 et j = 18
- C) i = 0 et j = 17
- D) i = 1 et j = 19

31) En ne décomptant que la taille des différentes matrices numpy, quel est l'ordre de grandeur de la complexité spatiale du programme ?

- A) O(Nx)
- B) O(Nt)
- C) O(Nt + Nx)
- D) O(Nx * Nt)

32) Laquelle de ces valeurs correspond à l'amplitude en $x = \frac{\pi}{4}$ et $t = 0$?

- A) V[np.pi/4, 0]
- B) V[25, 0]
- C) V[26, 0]
- D) V[0, 26]

33) np.cos(np.pi/2) renvoie 6.123233995736766e-17.

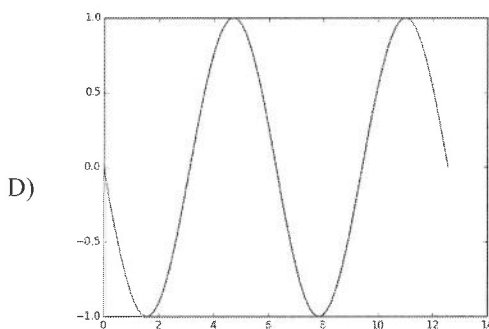
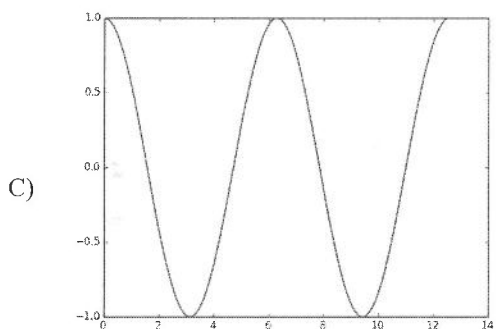
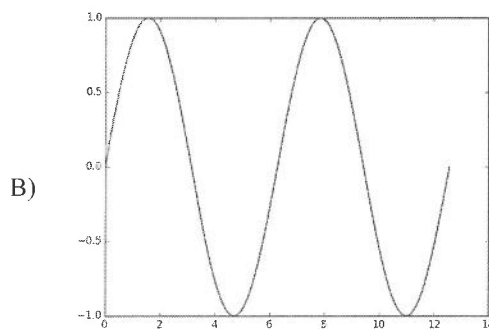
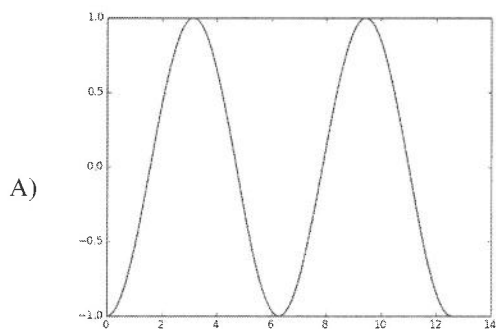
Pourquoi la valeur correspondante ne vaut-elle pas exactement la valeur attendue ?

- A) Les flottants sont stockés sur 54 bits.
- B) La précision sous Python est de l'ordre de 15 chiffres significatifs.

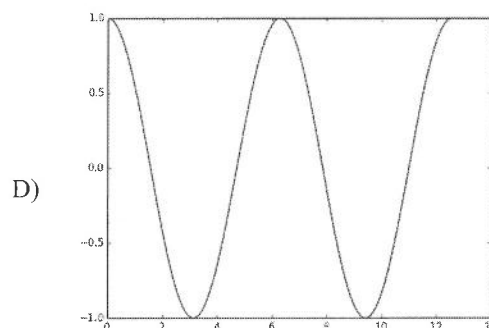
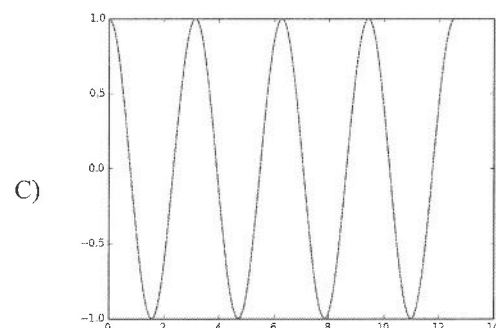
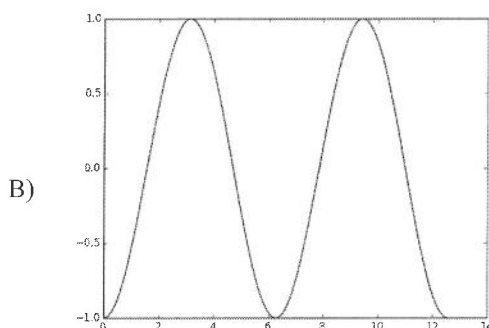
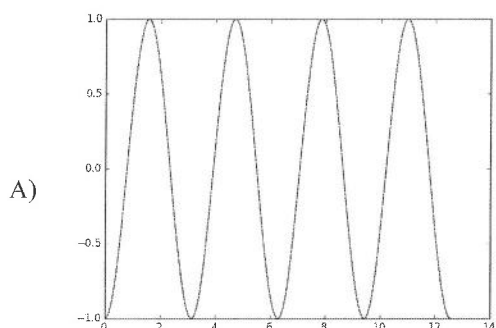
C) La fonction \sin ne s'applique pas à un nombre décimal.

D) \sin n'est pas définie.

34) Laquelle de ces courbes (où est représentée $f(x, t)$ en fonction du temps à x fixé) est affichée sur la figure de la ligne 26 ?



35) Laquelle de ces courbes est affichée sur la figure de la ligne 28 ?



Tournez la page S.V.P.

36) Pour compléter ce programme on cherche à créer une fonction qui identifie les conditions de temps et de position telles que l'amplitude vaut environ V_0 . La(les)quelle(s) de ces fonctions renvoie(nt) une liste de l'ensemble des couples $[x,t]$ tels que $V[x,t]$ vaut V_0 à 0.01 près ?

A)

```
def recherche(V, length, time, V0):
    liste = []
    Nx = len(length)
    Nt = len(time)
    for i in range(Nx):
        for j in range(Nt):
            if V[i,j] > V0 - 0.01 and V[i,j] < V0 + 0.01:
                liste = liste + [[length[i],time[j]]]
    return(liste)
```

B)

```
def recherche(V, length, time, V0):
    liste = []
    Nx = len(length)
    Nt = len(time)
    for i in range(Nx):
        for j in range(Nt):
            if V[i,j] > V0 - 0.01 or V[i,j] < V0 + 0.01:
                liste = liste + [length[i],time[j]]
    return(liste)
```

C)

```
def recherche(V, length, time, V0):
    liste = []
    Nx = len(length)
    Nt = len(time)
    for i in range(Nx):
        for j in range(Nt):
            if V[i,j] > V0 - 0.01 or V[i,j] < V0 + 0.01:
                liste.append([length[i],time[j]])
    return(liste)
```

D)

```
def recherche(V, length, time, V0):
    liste = []
    Nx = len(length)
    Nt = len(time)
    for i in range(Nx):
        for j in range(Nt):
            if abs(V[i,j] - V0) < 0.01:
                liste.append([length[i],time[j]])
    return(liste)
```

PARTIE IV

Un plasma est un milieu localement neutre constitué d'ions positifs de masse M , de charge $+e$ et de concentration n (nombre d'ions par m^3) et d'électrons de masse m , de charge $-e$ et de concentration n . On négligera les interactions entre ces charges.

On étudie une onde électromagnétique harmonique, de pulsation ω , dans ce plasma. En un point M de coordonnées (x, y, z) , le champ électrique de cette onde s'écrit en notation complexe :

$$\vec{E}(M, t) = E_0 e^{j(\omega t - kx)} \vec{e}_y$$

37) L'équation de Maxwell-Ampère dans le plasma s'écrit sous la forme :

$$\begin{array}{ll} \text{A) } \operatorname{div} \vec{E} = -\frac{\partial \vec{B}}{\partial t} & \text{B) } \operatorname{div} \vec{E} = 0 \\ \text{C) } \operatorname{rot} \vec{B} = \mu_0 \vec{j}_v + \epsilon_0 \mu_0 \frac{\partial \vec{E}}{\partial t} & \text{D) } \operatorname{rot} \vec{E} = -\frac{\partial \vec{B}}{\partial t} \end{array}$$

38) L'équation de Maxwell-Gauss dans le plasma s'écrit sous la forme :

$$\begin{array}{ll} \text{A) } \operatorname{div} \vec{E} = -\frac{\partial \vec{B}}{\partial t} & \text{B) } \operatorname{div} \vec{E} = 0 \\ \text{C) } \operatorname{rot} \vec{B} = \mu_0 \vec{j}_v + \epsilon_0 \mu_0 \frac{\partial \vec{E}}{\partial t} & \text{D) } \operatorname{rot} \vec{E} = -\frac{\partial \vec{B}}{\partial t} \end{array}$$

39) A partir des équations de Maxwell, on peut montrer que le champ électrique dans le plasma vérifie :

$$\begin{array}{ll} \text{A) } \Delta \vec{E} - \mu_0 \epsilon_0 \frac{\partial^2 \vec{E}}{\partial t^2} = \vec{0} & \text{B) } \Delta \vec{E} + \mu_0 \epsilon_0 \frac{\partial^2 \vec{E}}{\partial t^2} = \vec{0} \\ \text{C) } \Delta \vec{E} + \mu_0 \epsilon_0 \frac{\partial^2 \vec{E}}{\partial t^2} = \frac{\partial \vec{j}_v}{\partial t} & \text{D) } \Delta \vec{E} - \mu_0 \epsilon_0 \frac{\partial^2 \vec{E}}{\partial t^2} = \mu_0 \frac{\partial \vec{j}_v}{\partial t} \end{array}$$

40) En négligeant la force magnétique devant la force électrique, les vitesses \vec{v}_i d'un ion et \vec{v}_e d'un électron ont pour expression en notation complexe :

$$\begin{array}{ll} \text{A) } \vec{v}_i = \frac{e}{M j \omega} \vec{E} & \text{B) } \vec{v}_i = \frac{-e}{M j \omega} \vec{E} \\ \text{C) } \vec{v}_e = \frac{e}{m j \omega} \vec{E} & \text{D) } \vec{v}_e = \frac{-e}{m j \omega} \vec{E} \end{array}$$

41) Le vecteur densité volumique de courant \vec{j}_v a pour expression en notation complexe :

- A) $\vec{j}_v = \left(\frac{n e}{M j \omega} - \frac{n e}{m j \omega} \right) \vec{E}$ B) $\vec{j}_v = \left(\frac{n e^2}{M j \omega} - \frac{n e^2}{m j \omega} \right) \vec{E}$
 C) $\vec{j}_v = \left(\frac{n e}{M j \omega} + \frac{n e}{m j \omega} \right) \vec{E}$ D) $\vec{j}_v = \left(\frac{n e^2}{M j \omega} + \frac{n e^2}{m j \omega} \right) \vec{E}$

42) Pour toute la suite de cette partie, on se place dans le cas où $M \gg m$.

L'expression ci-dessus devient alors :

- A) $\vec{j}_v = \left(\frac{n e}{M j \omega} \right) \vec{E}$ B) $\vec{j}_v = \left(\frac{n e^2}{M j \omega} \right) \vec{E}$
 C) $\vec{j}_v = \left(\frac{n e}{m j \omega} \right) \vec{E}$ D) $\vec{j}_v = \left(\frac{n e^2}{m j \omega} \right) \vec{E}$

43) Le courant dans le plasma est principalement dû :

- A) aux ions positifs.
 B) aux électrons.

Le vecteur densité volumique de courant et le champ électrique sont :

- C) en quadrature de phase.
 D) en phase.

44) \underline{k} et ω sont liés par la relation de dispersion $\underline{k}^2 = \frac{\omega^2 - \omega_p^2}{c^2}$ où :

- A) $\omega_p = \sqrt{\frac{\mu_0 n e^2}{m}}$ B) $\omega_p = \sqrt{\frac{n e^2}{m \epsilon_0}}$
 C) $\omega_p = \sqrt{\frac{\mu_0 n e}{m}}$ D) $\omega_p = \sqrt{\frac{n e}{m \epsilon_0}}$

45) Dans toutes les questions suivantes, le plasma s'étend dans le demi-espace $x > 0$.

Pour $\omega < \omega_p$, le champ électrique a pour expression réelle :

$$A) \vec{E}(M,t) = E_0 \cos\left(\omega t - \frac{\sqrt{\omega_p^2 - \omega^2}}{c} x\right) \vec{e}_y$$

$$B) \vec{E}(M,t) = E_0 \cos(\omega t) \cos\left(\frac{\sqrt{\omega_p^2 - \omega^2}}{c} x\right) \vec{e}_y$$

$$C) \vec{E}(M,t) = E_0 \cos(\omega t) \exp\left(-\frac{\sqrt{\omega_p^2 - \omega^2}}{c} x\right) \vec{e}_y$$

$$D) \vec{E}(M,t) = E_0 \cos\left(\omega t - \frac{\omega}{c} x\right) \vec{e}_y$$

46) Pour $\omega < \omega_p$, le champ électrique est :

A) une onde qui se propage dans la direction de \vec{e}_x .

B) une onde qui se propage dans la direction de \vec{e}_y .

C) une onde qui se propage dans la direction de \vec{e}_z .

D) une onde qui ne se propage pas.

47) Pour $\omega < \omega_p$, le champ électrique est :

A) une onde plane.

B) une onde qui n'est pas plane.

C) une onde transversale.

D) une onde longitudinale.

48) Pour $\omega < \omega_p$, la valeur moyenne dans le temps du vecteur de Poynting est :

$$A) \langle \vec{\Pi}(M,t) \rangle = \vec{0}$$

$$B) \langle \vec{\Pi}(M,t) \rangle = \frac{\sqrt{\frac{\omega_p^2}{\omega^2} - 1}}{2 c \mu_0} E_0^2 \vec{e}_x$$

$$C) \langle \vec{\Pi}(M,t) \rangle = \frac{\sqrt{\frac{\omega_p^2}{\omega^2} - 1}}{2 c \mu_0} E_0^2 e^{-2 \frac{\sqrt{\omega_p^2 - \omega^2}}{c} x} \vec{e}_x$$

$$D) \langle \vec{\Pi}(M,t) \rangle = \frac{E_0^2}{2 c \mu_0} \vec{e}_x$$

Tournez la page S.V.P.

49) Pour $\omega > \omega_p$, le champ électrique a pour expression réelle :

$$A) \vec{E}(M,t) = E_0 \cos\left(\omega t - \frac{\sqrt{\omega^2 - \omega_p^2}}{c} x\right) \vec{e}_y$$

$$B) \vec{E}(M,t) = E_0 \cos(\omega t) \cos\left(\frac{\sqrt{\omega^2 - \omega_p^2}}{c} x\right) \vec{e}_y$$

$$C) \vec{E}(M,t) = E_0 \cos(\omega t) e^{-\left(\frac{\sqrt{\omega^2 - \omega_p^2}}{c}\right) x} \vec{e}_y$$

$$D) \vec{E}(M,t) = E_0 \cos\left(\omega t - \frac{\omega}{c} x\right) \vec{e}_y$$

50) Pour $\omega > \omega_p$, la valeur moyenne dans le temps du vecteur de Poynting est :

$$A) \langle \vec{\Pi}(M,t) \rangle = \vec{0}$$

$$B) \langle \vec{\Pi}(M,t) \rangle = \frac{\sqrt{1 - \frac{\omega_p^2}{\omega^2}}}{2 c \mu_0} E_0^2 \vec{e}_x$$

$$C) \langle \vec{\Pi}(M,t) \rangle = \frac{\sqrt{1 - \frac{\omega_p^2}{\omega^2}}}{2 c \mu_0} E_0^2 e^{-\left(2 \frac{\sqrt{\omega^2 - \omega_p^2}}{c}\right) x} \vec{e}_x$$

$$D) \langle \vec{\Pi}(M,t) \rangle = \frac{E_0^2}{2 c \mu_0} \vec{e}_x$$

ÉCOLE NATIONALE DE L'AVIATION CIVILE

IESSA 2020

CONCOURS DE RECRUTEMENT D'ÉLÈVES INGÉNIEURS
ÉLECTRONICIENS DES SYSTÈMES DE LA SÉCURITÉ AÉRIENNE

I.E.S.S.A.

TECHNIQUE G.E.I.I.

(ÉPREUVE OBLIGATOIRE A OPTIONS)

Durée : 4 heures

Coefficient : 6

<p>TOUT DISPOSITIF ELECTRONIQUE EST INTERDIT A L'EXCLUSION DE LA CALCULATRICE FOURNIE</p>
--



Cette épreuve comporte :

- 1 page de garde (recto)
- 1 page d'instructions pour remplir le Q.C.M. (recto)
- 26 pages de sujet (recto/verso) composé de trois parties :
 - ↳ 1^{ère} sous-épreuve – **Électronique analogique** :
de la page E.A.1 à E.A.6 (16 questions numérotées de 1 à 16)
 - ↳ 2^{ème} sous-épreuve – **Électronique numérique et informatique** :
de la page EN.1 à EN.12 (28 questions numérotées de 17 à 44)
 - ↳ 3^{ème} sous-épreuve – **Réseaux** :
de la page R.1 à R. 8 (16 questions numérotées de 45 à 60).

**ÉPREUVE OBLIGATOIRE À OPTION
TECHNIQUE GEII**

A LIRE TRÈS ATTENTIVEMENT

L'épreuve obligatoire à option technique GEII de ce concours est un questionnaire à choix multiple qui sera corrigé informatiquement.

- 1) Pour remplir ce QCM, vous devez utiliser un stylo à encre foncée : bleue ou noire et à bille ou feutre. Vous devez **cocher ou noircir** complètement la case en vue de la lecture informatisée de votre QCM.
- 2) Utilisez le sujet comme brouillon et ne retranscrivez vos réponses qu'après vous être relu soigneusement.
- 3) Votre QCM ne doit pas être souillé, froissé, plié, écorné ou porter des inscriptions superflues, sous peine d'être rejeté informatiquement et de ne pas être corrigé.
- 4) Si vous voulez corriger votre réponse, **n'utilisez pas de correcteur** mais indiquez la nouvelle réponse sur la ligne de repentir.
- 5) Cette épreuve comporte 60 questions obligatoires, certaines de numéros consécutifs, peuvent être liées.
Le logiciel de correction lira les réponses en séquence en partant de la ligne 1, et s'arrêtera à la ligne 60 (les cases réponses de 61 à 80 seront neutralisées) .

Dans cette épreuve, il n'y a qu'une seule **réponse juste** pour chaque question ; une réponse fautive peut entraîner **une pénalité**.

- 6) A chaque question numérotée entre 1 et 60, correspond sur la feuille-réponses une ligne de cases qui porte le même numéro. Chaque ligne comporte 5 cases A, B, C, D, E.
Pour chaque ligne numérotée de 1 à 60, vous vous trouverez en face de 2 possibilités :
 - ▶ soit vous décidez de ne pas traiter cette question :
la ligne correspondante doit rester vierge.
 - ▶ soit vous décidez de traiter cette question :
vous devez cocher ou noircir l'une des cases A, B, C, D .
- ▶ **La case E ne doit pas être utilisée.**

1^{ère} Sous-épreuve : Electronique Analogique

Exercice 1.

On considère le schéma de la figure 1, dans lequel E est un générateur de tension parfait et les autres composants des résistances.

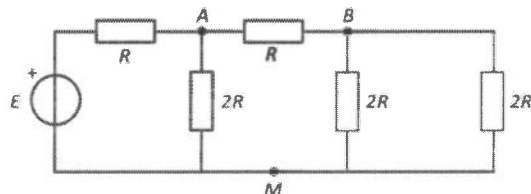


Figure 1.

1. Déterminer U_{AM} en fonction de E .

- a. $U_{AM} = E$
- b. $U_{AM} = \frac{1}{2} \cdot E$
- c. $U_{AM} = \frac{1}{4} \cdot E$
- d. $U_{AM} = 2 \cdot E$

2. Déterminer U_{BM} en fonction de E .

- a. $U_{BM} = E$
- b. $U_{BM} = \frac{1}{2} \cdot E$
- c. $U_{BM} = \frac{1}{4} \cdot E$
- d. $U_{BM} = 2 \cdot E$

Exercice 2.

On considère le schéma de la figure 2, dans lequel E_0 et E_2 sont des générateurs de tension parfait et les autres composants des résistances. On donne : $E_0 = 15V$, $E_2 = 4V$, $R_0 = 2k\Omega$ et $R = 1k\Omega$.

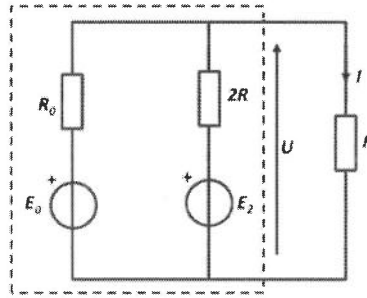


Figure 2.

3. Exprimer puis calculer la résistance équivalente de Thévenin R_{Th} modélisant l'ensemble E_0 , E_2 , R_0 et $2R$.
 - a. $R_{Th} = R = 1k\Omega$
 - b. $R_{Th} = 2R = 2k\Omega$
 - c. $R_{Th} = \frac{1}{2} \cdot R = 500\Omega$
 - d. $R_{Th} = \frac{1}{4} \cdot R = 250\Omega$

4. Exprimer puis calculer le générateur équivalent de Thévenin E_{Th} modélisant l'ensemble E_0 , E_2 , R_0 et $2R$.
 - a. $E_{Th} = \frac{1}{4} \cdot (E_0 + E_2) = 4,75V$
 - b. $E_{Th} = E_0 + E_2 = 19V$
 - c. $E_{Th} = \frac{1}{2} \cdot (E_0 + E_2) = 9,5V$
 - d. $E_{Th} = 2 \cdot (E_0 + E_2) = 38V$

5. Exprimer puis calculer la résistance équivalente de Norton R_N modélisant l'ensemble E_0 , E_2 , R_0 et $2R$.
 - a. $R_N = R = 1k\Omega$
 - b. $R_N = 2R = 2k\Omega$
 - c. $R_N = \frac{1}{2} \cdot R = 500\Omega$
 - d. $R_N = \frac{1}{4} \cdot R = 250\Omega$

6. Exprimer puis calculer le courant électromoteur de Norton I_N modélisant l'ensemble E_0 , E_2 , R_0 et $2R$.
 - a. $I_N = \frac{E_0 + E_2}{2R} = 9,5mA$
 - b. $I_N = \frac{E_0 + E_2}{2R + 2R_0} = 3,2mA$
 - c. $I_N = 3 \cdot \left(\frac{E_0}{R_0} + \frac{E_2}{2R} \right) = 28,5mA$
 - d. $I_N \rightarrow 0$

7. Calculer le courant I circulant dans la résistance de charge R .
 - a. $I = 2,38mA$
 - b. $I = 4,75mA$
 - c. $I = 7,14mA$
 - d. $I = 11,9mA$

Exercice 3.

On considère le schéma de la figure 3, correspondant au schéma de principe d'un pH-mètre. Le montage comprend :

- deux amplificateurs opérationnels supposés parfaits,
- une résistance fixe R_1 de $58\text{k}\Omega$ ainsi que deux résistances réglables R_2 et R ,
- un interrupteur K ,
- un générateur de force électro-motrice E de 12V ,
- un voltmètre dont le calibre est $1,5\text{V}$.

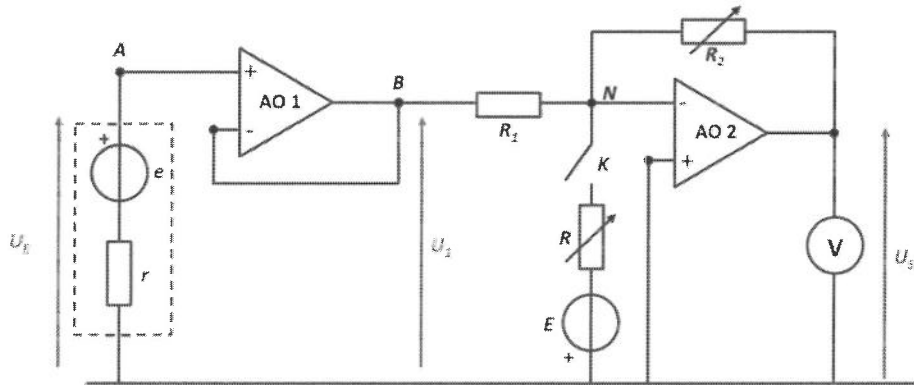


Figure 3.

À l'entrée du montage est branchée une électrode combinée constituant une pile de résistance interne r et de force électro-motrice fonction du pH, telle que :

$$e = -0,058 \cdot \text{pH} + 0,406 \text{ (V)}$$

On notera que :

- U_E correspond à la tension aux bornes de l'électrode combinée appliquée à l'entrée du montage,
- U_1 désigne la tension de sortie du premier amplificateur opérationnel (AO_1), et correspond à la tension d'entrée de la deuxième partie du montage,
- U_S est la tension de sortie du montage appliquée au voltmètre.

Par la suite, on considèrera que les amplificateurs opérationnels sont idéaux ($i^+ = i^- = 0$) et qu'en fonctionnement linéaire la tension différentielle d'entrée $\varepsilon = V^+ - V^-$ est nulle.

On considère dans un premier temps l'interrupteur K ouvert.

8. Exprimer la relation donnant U_S en fonction de R_1 , R_2 et pH .
 - a. $U_S = \text{pH}$
 - b. $U_S = -\frac{R_1}{R_2}(-0,058 \cdot \text{pH} + 0,406)$
 - c. $U_S = \frac{R_2}{R_1}(-0,058 \cdot \text{pH} + 0,406)$
 - d. $U_S = -\frac{R_2}{R_1}(-0,058 \cdot \text{pH} + 0,406)$

9. Après avoir exprimé U_S en fonction de pH et de R_2 , calculer la valeur donnée à R_2 pour que la tension U_S varie de $0,1\text{V}$ par unité de pH .
 - a. $R_2 = 1\text{k}\Omega$
 - b. $R_2 = 10\text{k}\Omega$
 - c. $R_2 = 100\text{k}\Omega$
 - d. $R_2 = 1\text{M}\Omega$

On considère maintenant l'interrupteur K fermé.

10. Exprimer la relation entre U_S et pH.

a. $U_S = \frac{R_2}{R_1} E - \frac{R_1}{R_2} (-0,058 \cdot pH + 0,406)$

b. $U_S = \frac{R_2}{R_1} E + \frac{R_2}{R_1} (-0,058 \cdot pH + 0,406)$

c. $U_S = \frac{R_2}{R} E + \frac{R_2}{R_1} (-0,058 \cdot pH + 0,406)$

d. $U_S = \frac{R_2}{R} E - \frac{R_2}{R_1} (-0,058 \cdot pH + 0,406)$

Exercice 4.

On considère le circuit de la figure 4, dans lequel R est une résistance de $1k\Omega$ et Z une impédance inductive, telle que $L= 10mH$. Le circuit est alimenté par un générateur de tension sinusoïdale de fréquence variable f et d'amplitude E_0 .

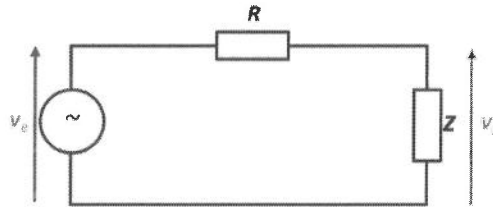


Figure 4.

11. Le filtre ainsi réalisé est un filtre :

- a. Passe Bas
- b. Passe Haut
- c. Passe Bande
- d. Réjecteur de Bande

12. La fonction de transfert de ce montage est de la forme : $\underline{H}(j\omega) = H_0 \cdot \frac{j\frac{\omega}{\omega_c}}{1+j\frac{\omega}{\omega_c}}$, dans laquelle :

- a. $H_0 = 1$ et $\omega_c = \frac{R}{L}$
- b. $H_0 = 10$ et $\omega_c = \frac{R}{L}$
- c. $H_0 = 1$ et $\omega_c = \frac{L}{R}$
- d. $H_0 = 10$ et $\omega_c = \frac{L}{R}$

Les figure 5 et 6 donnent les diagrammes de Bode en gain et en phase du filtre ainsi réalisé.

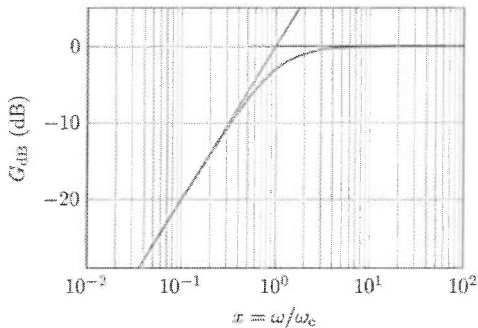


Figure 5.

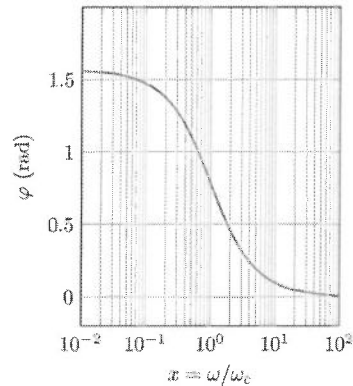


Figure 6.

13. Ces diagrammes de Bode sont :

- a. Les deux justes
- b. Les deux faux
- c. Le diagramme en gain est juste mais en phase faux
- d. Le diagramme en gain est faux mais en phase juste

La tension d'entrée $v_e(t)$ s'écrit sous la forme d'un signal de trois harmoniques de même amplitude, de même phase initiale et de fréquences respectives $f_1= 100Hz$, $f_2= 1kHz$ et $f_3= 100kHz$.

14. Le signal d'entrée $v_e(t)$ est de la forme :

- a. $e(t) = E_0 \cdot \cos(2\pi f t)$
- b. $e(t) = E_0 \cdot \cos[2\pi(f_1 + f_2 + f_3)t]$
- c. $e(t) = E_0 \cdot [\cos(2\pi f_1 t) + \cos(2\pi f_2 t) + \cos(2\pi f_3 t)]$
- d. Aucune réponse ne convient

15. La tension d'entrée est maintenant un signal triangulaire de fréquence 60Hz. Le signal de sortie est un signal :

- a. Triangulaire,
- b. Nul,
- c. Continu de valeur E_0 ,
- d. Créneau.

16. Le signal aura pour fréquence :

- a. Aucune, il est continu
- b. 60Hz
- c. 120Hz
- d. 180Hz.

2^{ème} sous-épreuve : Electronique numérique et informatique

Préambule

Les expressions d'indice des tableaux figurent entre les symboles [et]

Les paramètres des sous-programmes et fonctions figurent entre les symboles (et)

Les nombres binaires signés sont représentés en complément à deux

Notations	
←	opérateur d'affectation
<=	inférieur ou égal
>=	supérieur ou égal
<>	différent
/	opérateur de division réelle
DIV	opérateur de division entière
*	opérateur de multiplication
a MOD b	reste de la division entière de a par b
Opérateur logique NON	(barre) $\bar{\quad}$
Opérateur logique ET	(point) . ou implicite (rien)
Opérateur logique OU	(plus) +
Opérateur logique OU EXCLUSIF	\oplus
Unités capacité mémoire : 1K , 1M, 1G 1Ko ou ko, 1Mo, 1Go	respectivement $2^{10} = 1024$, 2^{20} , 2^{30} , respectivement 2^{10} octets = 1024 octets, 2^{20} octets, 2^{30} octets,
Nombre en décimal	Notation habituelle (suite de chiffres décimaux)
Nombre en hexadécimal	C'est une suite de symboles hexadécimaux suivie de la lettre h ou H ou précédée du suffixe 0x 0xABCD ou ABCDH A, B, C et D étant des symboles hexadécimaux Exemple 20ACH est identique à 0x20AC
Nombre binaire	Suite de symboles binaires suivie de b ou B
Les opérateurs logiques en langage C	
Opérateur logique PAS	~
Opérateur logique ET	&
Opérateur logique OU	
Opérateur logique Ou exclusif	^
Décalage à gauche	<<
Décalage à droite	>>
Les opérateurs booléens en langage C	
Opérateur logique PAS	!
Opérateur logique ET	&&
Opérateur logique OU	

Table des puissances de 2		Table des puissances de 16	
$2^0 =$	1	$16^0 =$	1
$2^1 =$	2	$16^1 =$	16
$2^2 =$	4	$16^2 =$	256
$2^3 =$	8	$16^3 =$	4096
$2^4 =$	16	$16^4 =$	65536
$2^5 =$	32	$16^5 =$	1048576
$2^6 =$	64		
$2^7 =$	128		
$2^8 =$	256		
$2^9 =$	512		
$2^{10} =$	1024		
$2^{11} =$	2048		
$2^{12} =$	4096		
$2^{13} =$	8192		
$2^{14} =$	16384		
$2^{15} =$	32768		
$2^{16} =$	65536		

$2^{-0} =$	1
$2^{-1} =$	0,5
$2^{-2} =$	0,25
$2^{-3} =$	0,125
$2^{-4} =$	0,0625
$2^{-5} =$	0,03125
$2^{-6} =$	0,015625
$2^{-7} =$	0,0078125
$2^{-8} =$	0,00390625

Partie 1 : Systèmes combinatoires

Question 17 :

Choisir parmi les expressions ci-dessous une expression équivalente à $K = \overline{\overline{A.C + B.C}}$

- a) $\overline{A.B} + \overline{A.C} + \overline{B.C}$
- b) $\overline{A.B} + \overline{A.C} + \overline{B.C}$
- c) $\overline{A.B} + \overline{B.C}$
- d) $\overline{A.C} + \overline{B.C}$

Question 18 :

Choisir une expression simplifiée de $L = \overline{A.B.C} + \overline{A.B.C} + A.B.C$

- a) $\overline{A.B} + \overline{B.C}$
- b) $A.B + \overline{A.B}$
- c) $\overline{A.C} + B.C$
- d) $A.\overline{B} + B.\overline{C}$

Question 19 :

On considère le système combinatoire ci-dessous

	<p>Le schéma ci-contre représente un multiplexeur de 2 vers 1. $S = I_i$ avec $i = A0$</p> <p>Laquelle des expressions suivantes correspond à celle de F2 :</p> <ul style="list-style-type: none"> a) $F = A.B$ b) $F = A + B$ c) $F = A.\overline{B}$ d) $F = \overline{A}B$
--	--

Question 20 :

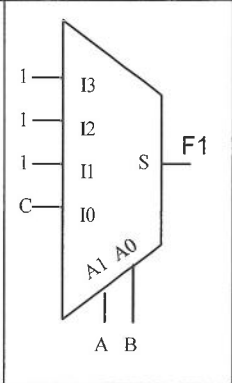
On a réalisé la fonction $F(D, C, B, A)$ ci-dessous à l'aide d'un multiplexeur de 8 vers 1

	<p>Le schéma ci-contre représente un multiplexeur de 8 vers 1. $S = I_i$ avec $i = 4*A2 + 2*A1 + A0$</p> <p>Laquelle des expressions suivantes correspond à celle de F :</p> <ul style="list-style-type: none"> a) $F = \overline{A}.\overline{B}.\overline{C} + A.B.C + A.\overline{B}.D + ABCD + A.\overline{B}.\overline{C}.\overline{D}$ b) $F = \overline{A}.\overline{B}.\overline{C}.\overline{D} + \overline{A}.\overline{B}.C.D + A.B.C.D + \overline{A}.\overline{B}.\overline{C}.D + \overline{A}.\overline{B}.C.D$ c) $F = \overline{A}.\overline{B}.\overline{C} + \overline{A}.\overline{B}.C + A.\overline{B}.\overline{C}.\overline{D} + A.\overline{B}.C + A.B.C.D$ d) $F = \overline{A}.\overline{B}.D + \overline{A}.\overline{B}.C + A.\overline{B}.\overline{C}.\overline{D} + A.\overline{B}.C + A.B.C.D$
--	--

Question 21 :

On considère le logigramme ci-contre à base d'un multiplexeur de 4 vers 1 dont le fonctionnement est : S est la sortie, A1 et A0 sont les entrées de sélection, I3, I2, I1 et I0 sont les entrées d'information :

$$S = I_i \quad \text{avec } i = 2 \cdot A1 + A0$$



Indiquer la fonction logique F1 ou la fonction équivalente réalisée parmi celles indiquées ci-dessous :

- a) $F1 = A \cdot B + C$
- b) $F1 = \bar{A} + B + C$
- c) $F1 = A + B + \bar{A} \cdot \bar{B} \cdot C$
- d) $F1 = A + \bar{B} + \bar{A} \cdot C$

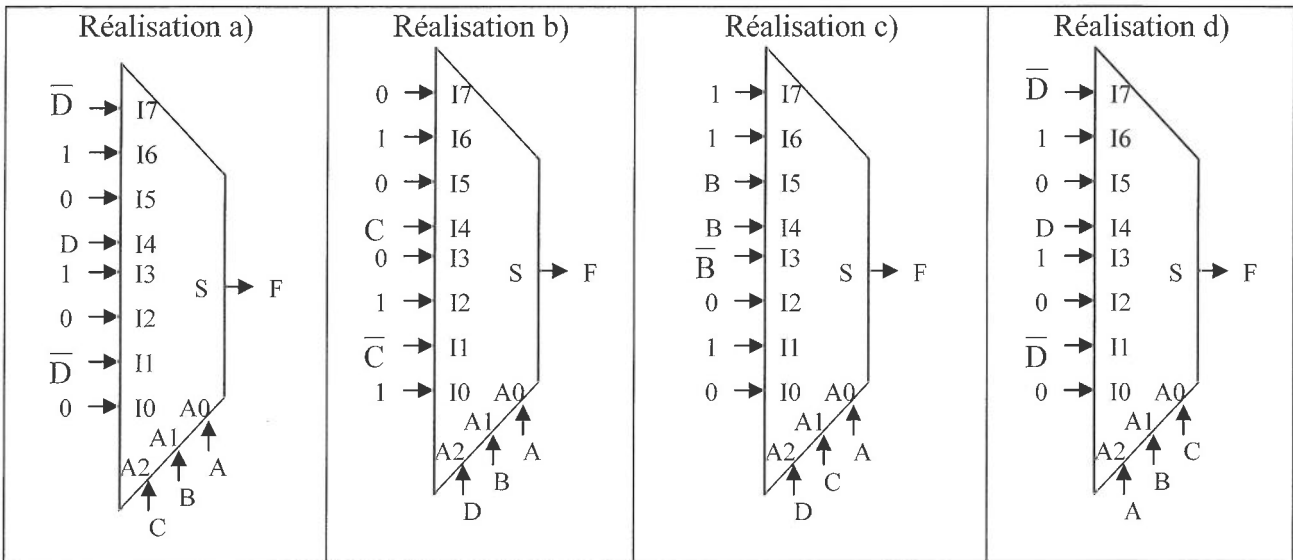
Question 22 :

Fonction combinatoire avec une cellule élémentaire de FPGA à base de multiplexeurs. On a réalisé la fonction F1 en utilisant une cellule élémentaire de FPGA. Indiquer parmi les expressions suivantes, celle qui correspond à F1.

	<p>Le schéma ci-contre représente un multiplexeur de 2 vers 1. $S = I_i$ avec $i = A$</p>
<ul style="list-style-type: none"> a) $F1 = A \cdot \bar{D} + B \cdot \bar{D} + \bar{B} \cdot C \cdot D + B \cdot E \cdot D$ b) $F1 = \bar{A} \cdot \bar{E} + \bar{B} \cdot C \cdot \bar{E} + B \cdot \bar{E} + B \cdot D + \bar{B} \cdot C + B \cdot \bar{D} \cdot E$ c) $F1 = A \cdot \bar{E} + \bar{B} \cdot C \cdot E + B \cdot \bar{E} + B \cdot D + \bar{B} \cdot C + B \cdot D \cdot E$ d) $F1 = A \cdot \bar{D} + \bar{B} \cdot \bar{D} + \bar{B} \cdot C \cdot D + B \cdot E \cdot D$ 	

Question 23 :

On considère les variables logiques A, B et C. Parmi les réalisations suivantes utilisant un multiplexeur de 8 vers 1, indiquer celle qui correspond à la fonction $F2 = A \cdot \overline{B} \cdot \overline{D} + A \cdot \overline{C} \cdot \overline{D} + B \cdot D + C \cdot D$



- a) Réalisation a)
- b) Réalisation b)
- c) Réalisation c)
- d) Réalisation d)

Question 24 :

On veut traduire la table de vérité à variables introduites suivante en VHDL.

		<p>On admettra que :</p> <ul style="list-style-type: none"> - toutes les bibliothèques, packages et entité nécessaires sont en place. - q_cpt et E sont des std_logic_vector(3 downto 0), - sload est un std_logic, - la fonction est purement combinatoire. <p>Attention : dans une table de vérité les booléens et les bits sont confondus mais pas en VHDL (Types différents)</p>
Entrée	Sortie	
E	Sload	
5	Q_cpt > 10	
autre	0	

Indiquer parmi les réponses ci-dessous, celle qui est syntaxiquement et fonctionnellement correcte parmi les suivantes :

- a) sload <= (q_cpt > 10) when E = 5 else '0';
- b) sload <= (q_cpt > 10) when E = 5;
- c) sload <= '1' when (q_cpt > 10) and (E = 5) else '0';
- d) aucune des réponses précédentes

Partie 2 : Systèmes séquentiels

Question 25 :

On souhaite générer la séquence suivante des nombres décimaux : 15 – 2 – 26 – 9 – 14 – 6 – 0 – 15. Ces nombres représentent les nombres binaires naturels. Donner le nombre exact de bascules nécessaires.

- a) 3 bascules
- b) 4 bascules
- c) 5 bascules
- d) 6 bascules

Questions 26 à 28

On veut réaliser un compteur BCD modulo 90 par la mise en **cascade synchrone** de deux compteurs binaires de 4 bits (vues externes ci-contre).

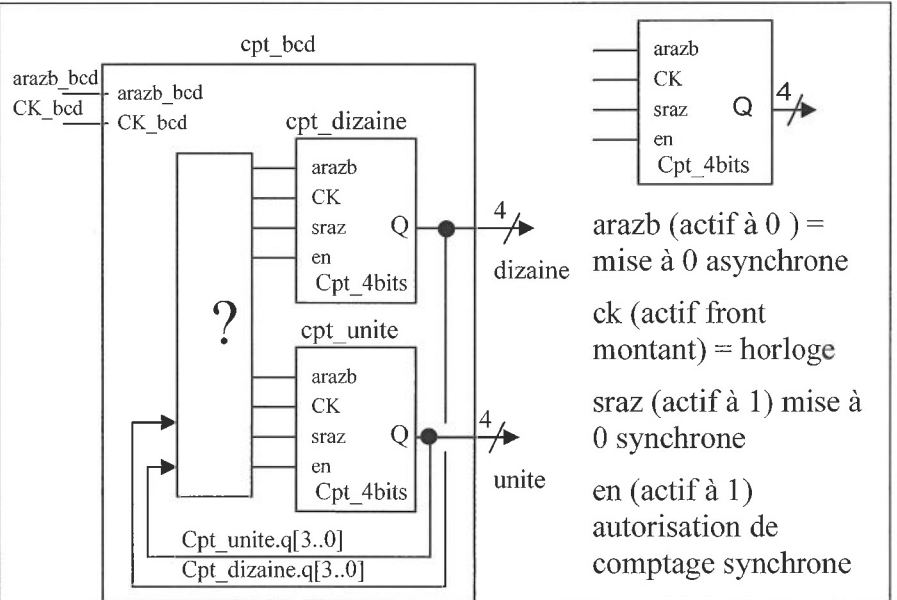
On appellera `cpt_unite` le compteur des unités
`cpt_dizaine` le compteur des dizaines

on notera

`nom_composant.nom_broche`
une broche d'un composant.

Exemple:

`cpt_unite.q[3..0]` pour désigner les 4 bits de sortie du compteur `cpt_unite`



Question 26 :

A quoi sera connectée l'horloge, CK, de chaque compteur? On admet que `arazb` de chaque compteur est correctement connectée

a)	<code>cpt_unite.ck</code>	= <code>ck_bcd</code>	<code>cpt_dizaine.ck</code>	= <code>cpt_unite.Q[3]</code>
b)	<code>cpt_unite.ck</code>	= <code>ck_bcd</code> ,	<code>cpt_dizaine.ck</code>	= décodage de 9 sur <code>cpt_unite.Q[3..0]</code>
c)	<code>cpt_unite.ck</code>	= <code>ck_bcd</code> ,	<code>cpt_dizaine.ck</code>	= <code>ck_bcd</code>
d)	<code>cpt_unite.ck</code>	= <code>ck_bcd</code> ,	<code>cpt_dizaine.ck</code>	= <code>ck_bcd</code> et <code>cpt_unite.Q[3]</code>

Question 27 :

A quoi sera connectée `sraz` de chaque compteur?

a)	<code>cpt_unite.sraz</code>	= décodage de 9 sur <code>cpt_unite.Q[3..0]</code> <code>cpt_dizaine.sraz</code>	= décodage de 8 sur <code>cpt_dizaine.Q[3..0]</code>
b)	<code>cpt_unite.sraz</code>	= décodage de 9 sur <code>cpt_unite.Q[3..0]</code> <code>cpt_dizaine.sraz</code>	= décodage de 9 sur <code>cpt_dizaine.Q[3..0]</code> et décodage de 0 sur <code>cpt_unite.Q[3..0]</code>
c)	<code>cpt_unite.sraz</code>	= décodage de 9 sur <code>cpt_unite.Q[3..0]</code> <code>cpt_dizaine.sraz</code>	= décodage de 8 sur <code>cpt_dizaine.Q[3..0]</code> et décodage de 9 sur <code>cpt_unite.Q[3..0]</code>
d)	<code>cpt_unite.sraz</code>	= décodage de 9 sur <code>cpt_unite.Q[3..0]</code> <code>cpt_dizaine.sraz</code>	= décodage de 5 sur <code>cpt_dizaine.Q[3..0]</code> et décodage de A sur <code>cpt_unite.Q[3..0]</code>

Question 28 :

A quoi sera connectée `en` de chaque compteur?

a)	<code>cpt_unite.en</code>	= 1 <code>cpt_dizaine.en</code>	= décodage de 9 sur <code>cpt_unite.Q[3..0]</code>
b)	<code>cpt_unite.en</code>	= 1 <code>cpt_dizaine.en</code>	= décodage de 9 sur <code>cpt_dizaine.Q[3..0]</code>
c)	<code>cpt_unite.en</code>	= décodage de 9 sur <code>cpt_unite.Q[3..0]</code> <code>cpt_dizaine.en</code>	= décodage de 9 sur <code>cpt_unite.Q[3..0]</code>
d)	<code>cpt_unite.en</code>	= décodage de 8 sur <code>cpt_unite.Q[3..0]</code> <code>cpt_dizaine.en</code>	= décodage de 0 sur <code>cpt_unite.Q[3..0]</code>

Question 29 :

On considère le schéma ci-contre.

Sur ce schéma, certaines connexions sont faites par noms pour ne l'alourdir.

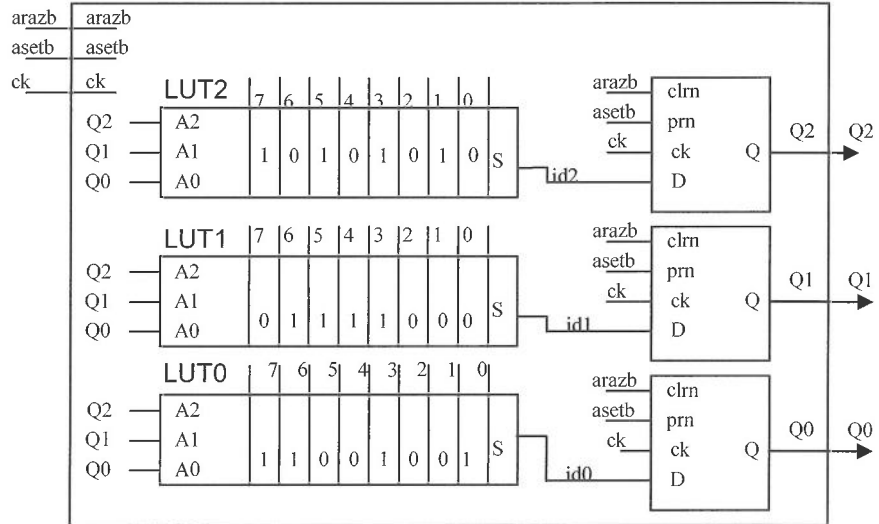
Ck est l'horloge. Elle est active sur front montant

arazb est l'entrée de mise à 0 asynchrone. Elle est active au niveau bas.

asetb est l'entrée de mise à 1 asynchrone. Elle est active au niveau bas

Une LUT (Look Up Table) est une mémoire possédant un bus adresse de 3bits et un bus de donnée d'un bit. Cette mémoire est toujours en lecture.

Nous avons utilisé des LUT (LUT0, LUT1 et LUT2) pour réaliser des fonctions combinatoires du système séquentiel ci-dessous.



Parmi les séquences suivantes, indiquer celle répétitive que peut générer ce système.

Remarque : le début de la séquence peut être obtenu en commandant convenablement arazb et asetb
Chaque nombre de la séquence est en décimal de son équivalent binaire naturel formé par (Q2Q1Q0)

- a) 0 – 2 – 3 – 0
- b) 7 – 5 – 6 – 3 – 7
- c) 4 – 2 – 1 – 4
- d) 1 – 5 – 3 – 4 – 2

Partie 3 : Représentation et interprétation des nombres binaires

Question 30 :

Exprimer en BCD, le nombre hexadécimal 45h.

- a) 01101001b
- b) 00100101b
- c) 01100101b
- d) 01110101b

Question 31 :

Exprimer en décimal signé, le nombre binaire signé en complément à deux sur 16bits, E003H.

- a) +16380
- b) -16381
- c) -8188
- d) -8189

Question 32 :

Exprimer en binaire en représentation en virgule fixe, le nombre décimal fractionnaire non signé : 127,15625

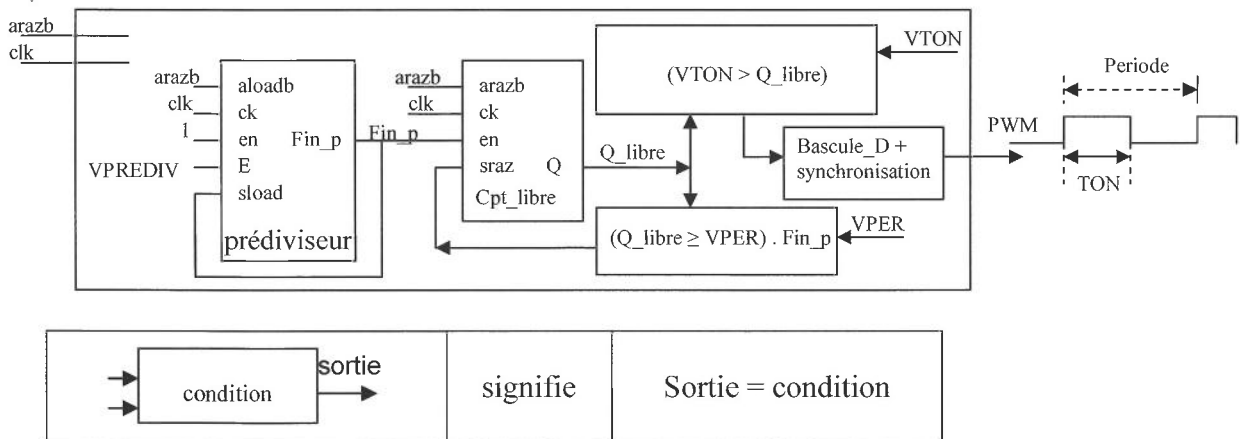
- a) 01111111,00101b
- b) 01111111,10101b
- c) 01111111,01101b
- d) 01111111,00111b

Partie 4 : Microcontrôleur

Questions 33 à 39 :

On souhaite utiliser un PWM disponible dans un microcontrôleur dont le schéma est présenté ci-dessous. Sur ce schéma,

- prédiviseur est un décompteur synchrone programmable de 16 bits qui génère fin_p à 1 lorsque le prédiviseur atteint 0 et il se recharge automatiquement avec la valeur présente sur E pour un nouveau cycle de décomptage..
- Cpt_libre est un compteur synchrone simple de 16bits.
- le prédiviseur et le compteur libre sont en cascade synchrone
- le bloc synchronisation n'introduit pas de division supplémentaire mais permet d'éliminer les aléas.



L'objectif de cet exercice est de comprendre le schéma pour calculer différentes valeurs d'utilisation. On admettra que VPREDIV, VTON et VPER proviennent des registres dédiés du microcontrôleur. Ils sont donc programmables

Question 33 :

Si VPER = 99, parmi les valeurs ci-dessous, quel est le modulo du compteur libre, cpt_libre?

- a) 99
- b) 100
- c) 98
- d) 101

Question 34 :

Sachant que VPREDIV= 9, et VPER = 99, parmi les valeurs ci-dessous, quelle est la valeur de période en µs sachant que la fréquence de clk est 10Mhz?

- a) 100µs
- b) 89,1µs
- c) 90µs
- d) 99µs

Question 35 :

Avec VPREDIV= 9, et VPER = 99, parmi les valeurs ci-dessous, quelle est la valeur de VTON pour obtenir TON = 50% de la période du PWM?

- a) 49
- b) 50
- c) 51
- d) 48

Questions 36 à 37 : PWM dans un microcontrôleur

On veut utiliser ce même PWM pour commander un servomoteur. Un servomoteur est un asservissement de position (angle) commandé par un PMW ayant les caractéristiques suivantes :

Période du PWM = 20ms

TON = 1,5ms Angle de rotation = 0° (position de référence)

TON = 1ms Angle de rotation = -90°

TON = 2ms Angle de rotation = +90°

On admet que l'évolution de l'angle de rotation de -90° à +90° est linéaire tout comme les TON associés.

Question 36 :

Sachant que la fréquence de clk est de 10Mhz et que TON pour 1ms correspond à VTON =1000, indiquer le couple de valeur VPREDIV et VPER qui permet de configurer le PWM pour ce servomoteur.

- a) VPREDIV= 10 VPER = 20000
- b) VPREDIV= 9 VPER = 19999
- c) VPREDIV= 9 VPER = 20000
- d) VPREDIV= 20 VPER = 10000

Question 37 :

On considère que la fréquence de clk est 10Mhz, VTON est 1000 pour TON=1ms, on veut positionner ce servomoteur à +27°, indiquer la valeur de VTON permettant au servomoteur d'effectuer le déplacement demandé.

Il est conseillé d'établir la relation analytique avant de faire l'application numérique.

- a) VTON = 1650
- b) VTON = 1649
- c) VTON = 1649,85
- d) VTON = 1651

Question 38 et 39:

Dans un système à microcontrôleur, on dispose d'un CAN (Convertisseur analogique numérique) ayant la fonction de transfert :

-5V pour le nombre 0000

+5V pour le nombre 2047

Question 38 :

On connecte à l'entrée du CAN, un capteur d'humidité dont la variation linéaire de taux d'humidité est de 0% à 100% pour des tensions respectives de 0 et 4v.

Indiquer parmi les valeurs ci-dessous, celle lue sur le CAN pour un taux d'humidité de 65%.

Il est conseillé d'établir la relation analytique avant de faire l'application numérique.

a) 1557

b) 1556

c) 1558

d) 1559

Question 39:

On connecte à l'entrée du même CAN, un télémètre à ultrason qui fournit une tension analogique proportionnelle à la distance.

Distance = 0cm fournit une tension de 0cm

Distance = 100cm fournit une tension de 3,5v

Indiquer, parmi les distances ci-dessous, celle qui correspond à la valeur 1165 lue sur le CAN

Il est conseillé d'établir la relation analytique avant de faire l'application numérique.

a) 19,50 cm

b) 20,01cm

c) 19,75 cm

d) 22 cm

Partie 5 Programmation

Programmation (Questions 40 à 43)

On considère un programme en langage C pour un microcontrôleur qui a un espace adressable de 64Koctets. L'unité de stockage des informations en mémoire est l'octet.

Le stockage des informations est du type **little endian**, c'est-à-dire qu'une information codée sur 16 bits est stockée en mémoire sous forme d'octets dans l'ordre poids faible puis poids fort dans l'ordre croissant des adresses.

Pour les mots de 32bits, le stockage se fait de la même façon par paquet de 16bits (paquet poids faible suivi du paquet poids fort dans l'ordre croissant des adresses) et chaque paquet de 16bits est stocké comme indiqué précédemment.

Les pointeurs sont stockés sur 16bits.

Les nombres signés sont représentés en complément à deux.

Les caractères (char et unsigned char) sont codés sur 8bits, les mots (int et unsigned int) sur 16bits et les flottants (float) sur 32bits simple précision suivant la norme IEEE 754.

Représentation de flottant simple précision suivant la norme IEEE 754 :

Bit31	Bit30	bit23	Bit22	bit0
Code_signe	Code_exposant		Code_mantisse	

Pour des raisons de simplification de l'exercice, nous allons considérer uniquement les nombres flottants normalisés.

La relation entre le nombre réel et son codage en binaire sur 32bits est décrit par :

$$\text{Nb_reel} = \pm \text{mantisse} * 2^{\text{exposant}}$$

Avec $\text{code_signe} = 0$ si $\text{nb_reel} \geq 0$ $\text{code_signe} = 1$ si $\text{nb_reel} < 0$

$\text{Code_exposant} = \text{exposant} + 127$

$\text{mantisse} = 1$, code_mantisse en d'autres termes, code_mantisse est la partie fractionnaire de la mantisse. Pour les nombres normalisés, la partie entière, 1, de la mantisse est implicite.

a) On considère la déclaration suivante des variables en langage C.

```
char      *tab_car[2];
float     reel;
unsigned int nbre1, nbre2;
unsigned int y, *ptr_uint=&y;
char      car, tab_2d_car[3][8];
```

b) On considère la table des adresses de ces variables

Nom_variable	tab_car	reel	nbre1	nbre2	y	ptr_uint	car	tab_2d_car
adresse	0x0000	0x0004	0x0008	0x000A	0x000C	0x000E	0x0010	0x0011

c) On considère le contenu suivant de la mémoire où les variables sont stockées. Ce contenu représente la situation des variables à un instant donné de l'exécution du programme. Chaque adresse est associée à son contenu. Chaque adresse et contenu sont exprimé en hexadécimal.

Adresse	Contenu	Adresse	Contenu	Adresse	Contenu	Adresse	Contenu
0x0000	0x00	0x000C	0x53	0x0018	0x01	0x0024	0x45
0x0001	0x12	0x000D	0x41	0x0019	0x41	0x0025	0x00
0x0002	0x00	0x000E	0x0C	0x001A	0x56	0x0026	0x00
0x0003	0x23	0x000F	0x00	0x001B	0x49	0x0027	0x00
0x0004	0x00	0x0010	0x46	0x001C	0x4F	0x0028	0x46
0x0005	0x00	0x0011	0x45	0x001D	0x4E	0x0029	0x4E
0x0006	0xE0	0x0012	0x4E	0x001E	0x00	0x002A	0x41
0x0007	0xC0	0x0013	0x41	0x001F	0x17	0x002B	0x43
0x0008	0x02	0x0014	0x43	0x0020	0x01	0x002C	0x00
0x0009	0x40	0x0015	0x00	0x0021	0x44	0x002D	0x01
0x000A	0x01	0x0016	0x90	0x0022	0x52	0x002E	0x90
0x000B	0xc0	0x0017	0x15	0x0023	0x4F	0x002F	0x00

Question 40

Quelle est la valeur hexadécimale de reel?

- a) 0x00000e0c
- b) 0xe0c00000
- c) 0xc0e00000
- d) 0x0000c0e

Question 41

Que visualise-t-on à l'écran en exécutant `printf("%5.2f", reel);`?

- a) -0,75
- b) -3,00
- c) -7,00
- d) -5,01

Question 42

Que visualise-t-on à l'écran en exécutant `printf("%4x ", nbre2 ^ 0x64);?`

- a) 16386
- b) 0000
- c) c064
- d) c065

Question 43

Que visualise-t-on à l'écran en exécutant `printf("%d ", nbre1-nbre2);?`

- a) 32766
- b) 32769
- c) -32767
- d) -32768

Question 44 Programme

On considère le programme suivant en langage C. Exécuter ce programme et indiquer parmi les réponses proposées celle qui correspond au résultat fourni à la fin du programme dans la variable `calcul_temp`. Les réponses sont données en hexadécimal

```
unsigned int recu, temp, calcul_temp, iteration;

recu = 0x5aa5;
calcul_temp = 0x8000;
for (iteration = 0; iteration < 1 ; iteration++)
{
    temp = (recu ^ calcul_temp);
    recu = (recu >> 1);
    calcul_temp = ((calcul_temp >> 1) & 0x7FFF);
    if ( (temp & 0x01) == 0x01)
    {
        calcul_temp = ((calcul_temp) ^ 0x8408);
    }
}
```

Donner la valeur de `calcul_temp` après l'exécution de ce programme.

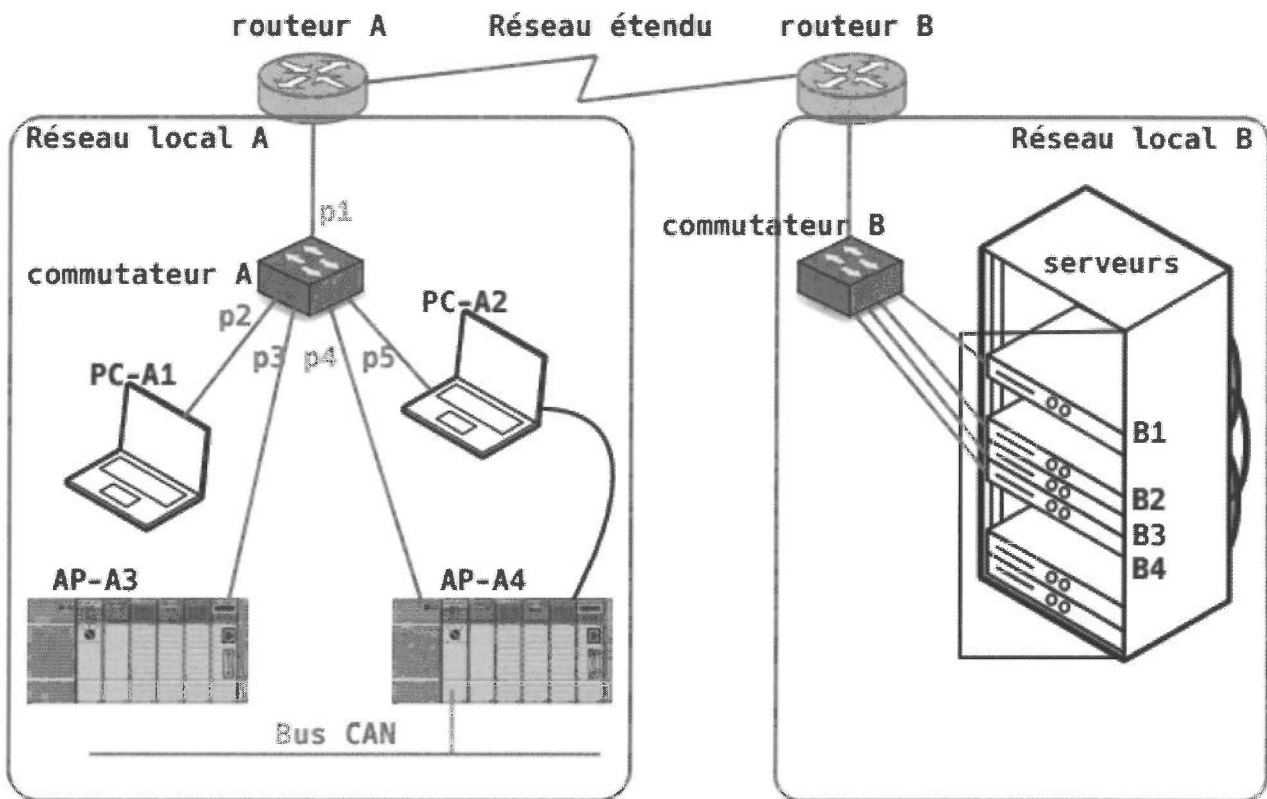
- a) 0x8000
- b) 0xAA55
- c) 0x4000
- d) 0xC408

3^{ème} Sous-épreuve : Réseaux

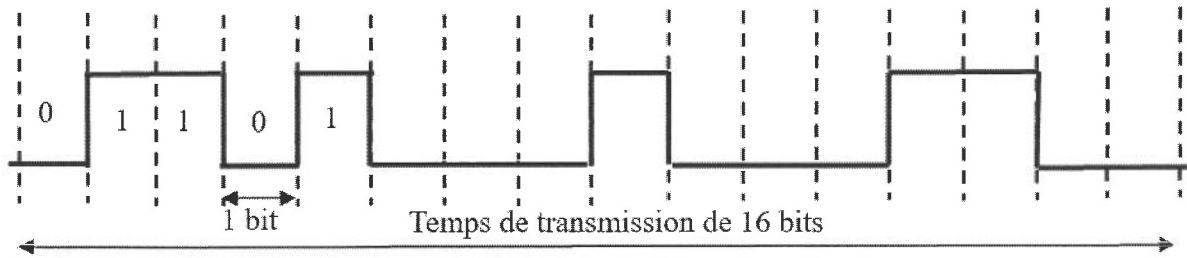
Cette 3^{ème} sous-épreuve comporte 16 questions numérotées de 45 à 60.

L'ANNEXE 1 fournie en fin de sujet donne les éléments sur le décodage des adresses IPv4.

La plupart des questions font référence à la figure ci-dessous appelée **FIGURE 1** :



Question 45 :



On suppose le chronogramme binaire ci-dessus. La vitesse de transmission observée est de 16000 bits/s. Le temps de transmission d'une suite de 16 bits consécutifs est de :

- a) 1,146 ms
- b) 1,67 s
- c) 1 ms
- d) 11,46 s

Question 46 :

Le chronogramme donné à la question 45 représente la transmission d'un mot de 16 bits. Sachant que le bit de poids le moins significatif est le premier émis, déterminer la valeur du mot transmis :

- a) $(3118)_{16}$
- b) $(688C)_{16}$
- c) $(3116)_{16}$
- d) $(6813)_{16}$

Question 47 :

Une liaison série asynchrone doit être configurée. Certains paramètres d'une liaison série asynchrone peuvent être modifiés.

Donner le paramètre qui est non modifiable

- a) Le nombre de bits constituant le champ de données
- b) Le nombre de bits « start »
- c) Le nombre de bits « stop »
- d) Le bit de parité

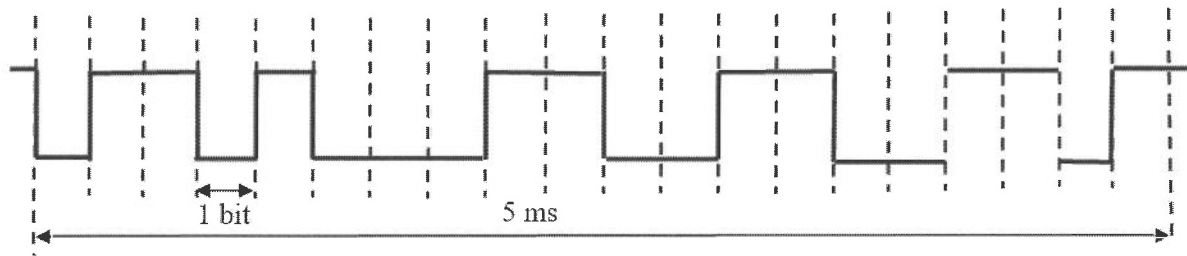
Question 48 :

Un terminal et un Automate Programmable Industriel (API) sont reliés par une liaison série. La liaison est configurée de la façon suivante : 8 bits de données, un bit de parité, 2 bits de stop, 20000 bits/s. L'API doit transmettre vers le terminal 40 octets consécutifs correspondant à un message de 40 caractères (un caractère = un octet).

Donner le temps de transmission de ce message :

- a) 5,73 ms
- b) 24 ms
- c) 4,7 μ s
- d) 1,89 ms

Question 49 :



Sur la liaison série de la **FIGURE 1** entre PC-A2 et AP-A4, on relève le chronogramme binaire ci-dessus. Choisir la vitesse de transmission correspondant aux informations fournies par le chronogramme :

- a) 4000 bits/s
- b) 9600 bits/s
- c) 19200 bits/s
- d) 38400 bits/s

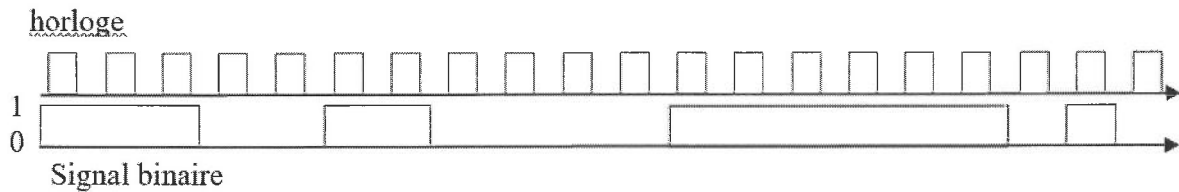
Question 50 :

L'automate AP-A4 devant transmettre vers le terminal une trame d'octets inclut un champ CRC assurant le contrôle de l'intégrité des données reçues. Parmi les affirmations ci-après, quelle est celle qui correspond au terme CRC ?

- a) Le champ CRC est de longueur variable dépendant de la longueur de la trame.
- b) Le champ CRC de longueur fixe et donné est calculé à partir d'une division polynômiale.
- c) Le contenu du champ CRC est déterminé à partir de la somme modulo 256 des octets constituant la trame.
- d) Le champ CRC est la somme des bits de start, de stop et de parité constituant la trame.

Question 51 :

L'échange de données entre certaines cartes d'entrées/sorties et l'unité centrale de l'automate programmable industriel AP-A3 est assuré par un bus synchrone. Sur le bus synchrone, on relève le chronogramme ci-dessous.



L'état logique d'un bit reçu est évalué à l'état haut de l'horloge.

Donner la suite numérique correspondant au chronogramme ci-dessus :

- a) 0100011100
- b) 11100110000111111010
- c) 10111000110
- d) 0101110001101101

Question 52 :

Le bus CAN de la **FIGURE 1** assure des transmissions HALF-DUPLEX entre l'automate AP-A4 et les hôtes connectés. Parmi les affirmations ci-après, quelle est celle qui définit correctement le terme HALF-DUPLEX ?

- a) Un canal de communication pouvant assurer une transmission bidirectionnelle simultanée.
- b) Un canal de communication pouvant assurer une transmission bidirectionnelle mais alternée.
- c) Un canal de communication assurant un service 24h/ 24h, nécessaire dans le cas d'automates programmables industriels.
- d) Un canal de communication assurant un seul sens de transmission.

Question 53 :

Quelle proposition correspond au rôle des interfaces des routeurs A et B de la **FIGURE 1** ?

- a) Une interface de routeur segmente un domaine de collision et de diffusion.
- b) Une interface de routeur segmente uniquement un domaine de collision et transmet la diffusion (*broadcast*).
- c) Une interface de routeur étend les domaines de collision et de diffusion.
- d) Une interface de routeur garantit un format de trame commun entre les réseaux locaux et les réseaux étendus.

Question 54 :

Le serveur B1 du réseau local B de la **FIGURE 1** doit reprogrammer l'automate AP-A3. Quelle est la proposition correcte à propos de la route par défaut implantée dans la table de routage du serveur B1 ?

- a) Le serveur B1 utilise la route par défaut pour transmettre des paquets IP à destination des autres hôtes du réseau local B.
- b) Le serveur B1 utilise la route par défaut pour transmettre des paquets IP au commutateur B qui joue le rôle de passerelle vers tous les autres réseaux.
- c) Le serveur B1 utilise la route par défaut pour transmettre des paquets IP au routeur B qui joue le rôle de passerelle vers tous les autres réseaux.
- d) Le serveur B1 utilise la route par défaut pour identifier l'adresse de couche liaison de données d'un autre hôte appartenant au réseau local B.

Question 55 :

Si toutes les interfaces réseau des hôtes du réseau local B de la **FIGURE 1** sont configurées avec un masque égal à 255.255.255.128, quel est le nombre d'adresses IP utilisables sur ce réseau local ?

- a) 254
- b) 1022
- c) 64
- d) 126

Question 56 :

Sur la **FIGURE 1**, 5 hôtes sont reliés au commutateur Ethernet A. Durant un laps de temps, on observe une transmission de données entre l'automate programmable AP-A4 et le routeur A. Dans la liste suivante, quelle affirmation est incorrecte ?

- a) Le commutateur A ne peut pas assurer de transmission entre AP-A3 et PC-A1 puisqu'il gère la transmission entre AP-A4 et le routeur A.
- b) Le commutateur A peut assurer simultanément les transmissions sur le circuit full-duplex entre AP-4 et le routeur A ainsi que sur le circuit full-duplex entre AP-A3 et PC-A1.
- c) Avant l'échange de données entre l'automate programmable AP-A4 et le routeur A, il y a eu une requête ARP suivie d'une réponse. À cette occasion, le commutateur A a associé les adresses MAC des deux hôtes aux ports auxquels ils sont raccordés et constitué un circuit full-duplex entre eux.
- d) Les composants spécialisés du commutateur A ont constitué un circuit full-duplex entre les ports P1 et P2 à partir des premiers échanges entre AP-A4 et le routeur A.

Question 57 :

Sur la **FIGURE 1**, on souhaite utiliser le préfixe réseau 172.16.20.0/22 pour le réseau local A. Dans la liste suivante, quelle adresse peut être affectée à un hôte de ce réseau ?

- a) 172.16.23.255
- b) 172.16.24.1
- c) 172.16.21.1
- d) 172.16.20.0

Question 58 :

Sur la **FIGURE 1**, quel est le protocole le mieux adapté pour établir une connexion de terminal sécurisée entre PC-A2 et le serveur B2 si le réseau étendu entre les deux réseaux locaux passe par l'Internet public ?

- a) WPA2-PSK/AES
- b) Telnet
- c) SSH
- d) bittorrent

Question 59 :

Sur la **FIGURE 1**, quelle est la première décision prise par le serveur B4 lorsqu'il veut transmettre un nouveau programme à l'automate programmable AP-A4 ?

- a) Lancer une requête ARP pour connaître l'adresse MAC de l'automate programmable AP-A4.
- b) Émettre un segment TCP avec l'indicateur SYN puis attendre en réponse un segment avec les indicateurs SYN et ACK pour connaître l'adresse IP de l'automate programmable AP-A4.
- c) Émettre un paquet IP à destination du routeur B (passerelle par défaut du serveur B4) pour qu'il se charge de l'acheminement du trafic à destination du routeur A.
- d) Émettre un paquet IP à destination du routeur A (passerelle par défaut du serveur B4) pour qu'il se charge de l'acheminement du trafic à destination de l'automate programmable AP-A4.

Question 60 :

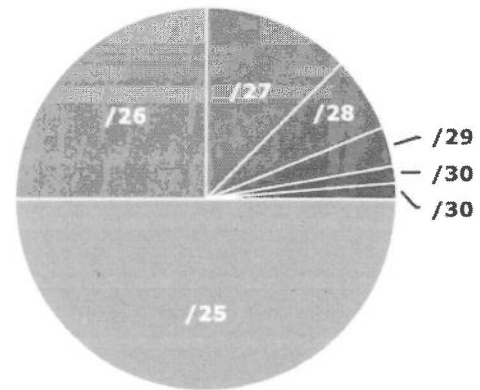
Sur la **FIGURE 1**, plusieurs connexions entre le serveur B4 et l'automate AP-A4 sont établies avec le protocole TCP au niveau de la couche transport. Dans la liste suivante, quelle proposition est incorrecte ?

- a) La transmission des données se fait dans un ordre défini grâce à l'utilisation de numéros de séquence.
- b) On distingue les différentes connexions à l'aide des numéros de port.
- c) En cas de perte de paquet lors de l'acheminement du trafic entre les deux hôtes, le protocole TCP assure la correction d'erreur par retransmission des segments manquants.
- d) TCP étant un protocole non orienté connexion, toute correction d'erreur par retransmission est impossible.

IPv4 SUBNETTING

packetlife.net

Subnets				Decimal to Binary			
CIDR	Subnet Mask	Addresses	Wildcard	Subnet Mask	Wildcard		
/32	255.255.255.255	1	0.0.0.0	255	1111	1111	0 0000 0000
/31	255.255.255.254	2	0.0.0.1	254	1111	1110	1 0000 0001
/30	255.255.255.252	4	0.0.0.3	252	1111	1100	3 0000 0011
/29	255.255.255.248	8	0.0.0.7	248	1111	1000	7 0000 0111
/28	255.255.255.240	16	0.0.0.15	240	1111	0000	15 0000 1111
/27	255.255.255.224	32	0.0.0.31	224	1110	0000	31 0001 1111
/26	255.255.255.192	64	0.0.0.63	192	1100	0000	63 0011 1111
/25	255.255.255.128	128	0.0.0.127	128	1000	0000	127 0111 1111
/24	255.255.255.0	256	0.0.0.255	0	0000	0000	255 1111 1111
Subnet Proportion							
Classful Ranges							
A 0.0.0.0 - 127.255.255.255							
B 128.0.0.0 - 191.255.255.255							
C 192.0.0.0 - 223.255.255.255							
D 224.0.0.0 - 239.255.255.255							
E 240.0.0.0 - 255.255.255.255							
Reserved Ranges							
RFC 1918 10.0.0.0 - 10.255.255.255							
Localhost 127.0.0.0 - 127.255.255.255							
RFC 1918 172.16.0.0 - 172.31.255.255							
RFC 1918 192.168.0.0 - 192.168.255.255							



Terminology	
CIDR Classless interdomain routing was developed to provide more granularity than legacy classful addressing; CIDR notation is expressed as /XX	VLSM Variable-length subnet masks are an arbitrary length between 0 and 32 bits; CIDR relies on VLSMs to define routes

by Jeremy Stretch

v2.0

CONCOURS DE RECRUTEMENT D'ÉLÈVES INGÉNIEURS
ÉLECTRONICIENS DES SYSTÈMES DE LA SÉCURITÉ AÉRIENNE

I.E.S.S.A.

TECHNIQUE RÉSEAUX & TÉLÉCOMMUNICATIONS
(ÉPREUVE OBLIGATOIRE A OPTION)

Durée : 4 heures

Coefficient : 6

**TOUT DISPOSITIF ÉLECTRONIQUE EST INTERDIT EN
PARTICULIER L'USAGE DE LA CALCULATRICE**



Cette épreuve comporte :

- 1 page de garde (recto)
- 1 page d'instructions pour remplir le Q.C.M. (recto)
- 32 pages de sujet (recto/verso) composé de trois parties :
 - ↳ 1^{ère} sous-épreuve – **Électronique** :
de la page E.1 à E.8 (20 questions numérotées de 1 à 20)
 - ↳ 2^{ème} sous-épreuve – **Informatique** :
de la page I.1 à I.14 (30 questions numérotées de 21 à 50)
 - ↳ 3^{ème} sous-épreuve – **Réseaux & Télécommunications** :
de la page R.1 à R.10 (30 questions numérotées de 51 à 80)

ÉPREUVE OBLIGATOIRE A OPTION TECHNIQUE R&T*A LIRE TRÈS ATTENTIVEMENT*

L'épreuve obligatoire à option Technique R&T de ce concours est un questionnaire à choix multiple qui sera corrigé informatiquement.

- 1) Pour remplir ce QCM, vous devez utiliser un stylo à encre foncée : bleue ou noire et à bille ou feutre. Vous devez **cocher ou noircir** complètement la case en vue de la lecture informatisée de votre QCM.
- 2) Utilisez le sujet comme brouillon et ne retranscrivez vos réponses qu'après vous être relu soigneusement.
- 3) Votre QCM ne doit pas être souillé, froissé, plié, écorné ou porter des inscriptions superflues, sous peine d'être rejeté informatiquement et de ne pas être corrigé.
- 4) Si vous voulez corriger votre réponse, **n'utilisez pas de correcteur** mais indiquez la nouvelle réponse sur la ligne de repentir.
- 5) Cette épreuve comporte 80 questions obligatoires, certaines de numéros consécutifs peuvent être liées.

Chaque question comporte une ou deux réponses exactes parmi un choix de 4.

- 6) A chaque question numérotée de 1 à 80, correspond sur la feuille-réponses une ligne de cases qui porte le même numéro. Chaque ligne comporte 5 cases (A, B, C, D et E).
- 7) Pour chaque ligne numérotée de 1 à 80, vous vous trouverez en face de 3 possibilités :
 - Soit vous décidez de ne pas traiter cette question :
la ligne correspondante doit rester vierge.
 - Soit vous décidez de traiter cette question :
vous devez cocher ou noircir la(les) case(s) correspondante(s) à la (aux) réponse(s) exacte(s).
 - Soit vous jugez qu'aucune des réponses proposées A, B, C, D n'est bonne :
Vous devez alors cocher ou noircir la case E.

Attention, toute réponse fausse peut entraîner pour la question correspondante une pénalité dans la note.

1ère sous-épreuve : Electronique

Cette sous-épreuve comporte 4 exercices indépendants pouvant comprendre chacun plusieurs questions.

EXERCICE 1 :

Soit le montage de la Figure 1 dans lequel on donne $R_1 = 6 \text{ k}\Omega$, $R_2 = 5 \text{ k}\Omega$, $R_3 = 2 \text{ k}\Omega$, $R_c = 3 \text{ k}\Omega$.
La résistance R_c représente la charge du montage.

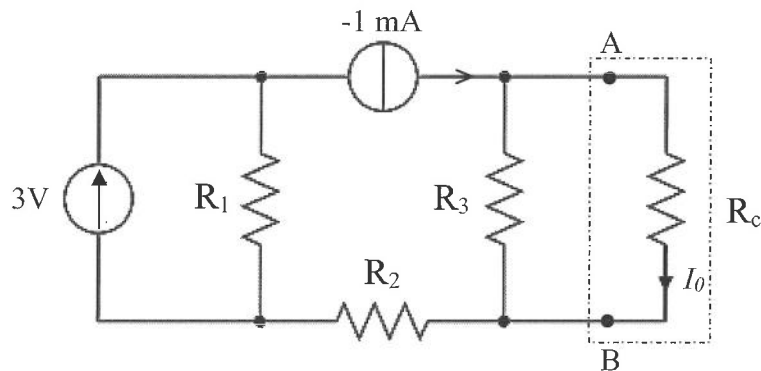


Figure 1

Question 1 :

La résistance équivalente de Thévenin vue des points A et B est égale à :

- a) $R_{AB} = 0,5 \text{ k}\Omega$
- b) $R_{AB} = 1 \text{ k}\Omega$
- c) $R_{AB} = 1,5 \text{ k}\Omega$
- d) $R_{AB} = 2 \text{ k}\Omega$

Question 2 :

La tension équivalente de Thévenin vue des points A et B est égale à :

- a) $U_{AB} = - 0,5 \text{ V}$
- b) $U_{AB} = - 2 \text{ V}$
- c) $U_{AB} = 1,5 \text{ V}$
- d) $U_{AB} = 2 \text{ V}$

Question 3 :

Le courant I_0 dans la charge R_c est égale à :

- a) $I_0 = - 0,16 \text{ mA}$
- b) $I_0 = - 0,4 \text{ mA}$
- c) $I_0 = 0,66 \text{ mA}$
- d) $I_0 = - 0,3 \text{ mA}$

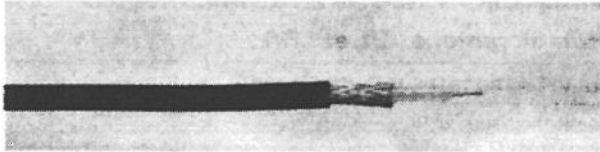
Tournez la page S.V.P.

EXERCICE 2 :

On se propose d'étudier les propriétés d'un câble coaxial RG58C/U dont les caractéristiques sont les suivantes :

**Type RG
RG 58C/U**

Alcatel Câble - Filotex®



- ▶ Le câble RG 58C/U est composé d'une âme en cuivre étamé de 19 x 0,18 mm, d'un diélectrique en polyéthylène plein de diamètre extérieur 2,95 mm.
- ▶ La tresse en cuivre étamé est recouverte d'une gaine en PVC noir de diamètre 4,95 mm.

Homologation: MIL-C 17D

Spécifications techniques

Impédance: 50 Ω ± 2 Ω
 Capacité: 100 pF/m
 Tension maximale: 1,4 kV
 Affaiblissement: 34 dB/100 m à 400 MHz
 Température d'utilisation: -40°C à +85°C

U.D.V. = 1 bobine de 100m				
réf.	code	prix de l'U.D.V.		
Alcatel Câble commande		1-4	5-9	10+
RG 58C/U	388-338	382,55	325,17	286,91
U.D.V. = 1 bobine de 305m				
RG 58C/U	252-5129	1165,05	990,29	873,79

- le conducteur intérieur est formé de 19 brins et a un diamètre $d_1 = 0,8$ mm
- la tresse métallique a un diamètre $d_2 = 2,95$ mm
- l'atténuation est de 34 dB pour 100 m à 400 MHz et de 20 dB/100m à 100 MHz
- l'expression de la capacité et de l'inductance linéique d'un câble coaxial sont :

$$C = \frac{2\pi\epsilon_0\epsilon_r}{\ln\left(\frac{r_2}{r_1}\right)} \quad L = \frac{\mu_0}{2\pi} \ln\left(\frac{r_2}{r_1}\right)$$

- permittivité du vide : $\epsilon_0 = \frac{1}{36\pi 10^9} F/m$
- perméabilité magnétique du vide : $\mu_0 = 4\pi 10^{-7} H/m$

On rappelle que :
 $\ln 2 = 0,69$; $\ln 2,5 = 0,91$; $\ln 3 = 1,09$;
 $\ln 3,7 = 1,3$; $\ln 4 = 1,38$

Question 4 :

La permittivité relative ϵ_r de l'isolant utilisé dans ce câble vaut :

- a) $\epsilon_r = 2,35$ F/m
- b) $\epsilon_r = 1,4$ F/m
- c) $\epsilon_r = 3,2$ F/m
- d) $\epsilon_r = 4,5$ F/m

Question 5 :

L'inductance linéique L vaut :

- a) $L = 0,10$ μH/m
- b) $L = 0,18$ μH/m
- c) $L = 0,26$ μH/m
- d) $L = 0,52$ μH/m

Question 6 :

La valeur de son impédance caractéristique Z_c vaut :

- a) $Z_c = 31 \Omega$
- b) $Z_c = 42 \Omega$
- c) $Z_c = 72 \Omega$
- d) $Z_c = 51 \Omega$

Question 7 :

La valeur de la vitesse de propagation $v = \frac{1}{\sqrt{LC}}$ du signal sur le câble est égale à :

- a) $v = 5,16.10^8$ m/s
- b) $v = 4,35.10^8$ m/s
- c) $v = 3,74.10^8$ m/s
- d) $v = 1,96.10^8$ m/s

Question 8 :

La Figure 2 représente un tronçon de longueur $L = 10$ m de ce câble qui est utilisé pour transporter un signal de fréquence $f = 100$ MHz.

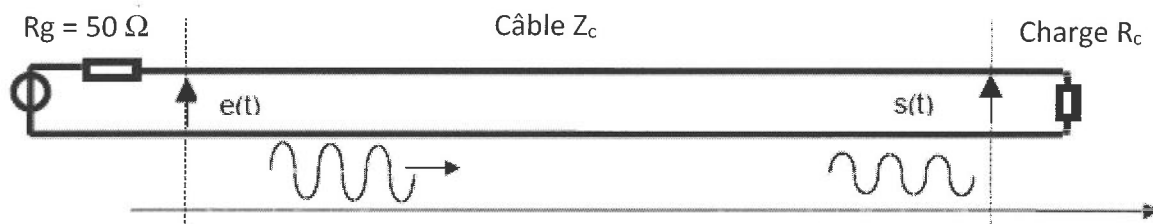


Figure 2

La valeur de R_c qui permet à ce montage d'être adapté est :

- a) $R_c = 12,25 \Omega$
- b) $R_c = 25,5 \Omega$
- c) $R_c = 51 \Omega$
- d) $R_c = 102 \Omega$

Question 9 :

Le retard τ introduit par ce tronçon de câble est :

- a) $\tau = 72,4$ ns
- b) $\tau = 57,4$ ns
- c) $\tau = 51$ ns
- d) $\tau = 42,5$ ns

Tournez la page S.V.P.

EXERCICE 3 :

Soit le circuit de la Figure 3 où l'amplificateur opérationnel est considéré comme parfait.
On donne $C = 10 \text{ nF}$ et $R = 10 \text{ k}\Omega$.

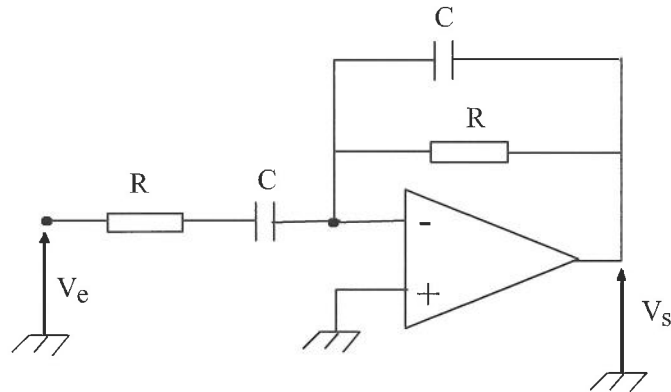


Figure 3

Question 10 :

En régime harmonique, la fonction de transfert $T(j\omega) = \frac{V_s}{V_e}$ du circuit peut s'inscrire sous la forme suivante

(avec $\omega_0 = \frac{1}{RC}$) :

$$\text{a) } T(j\omega) = \frac{-j \frac{\omega}{\omega_0}}{(j \frac{\omega}{\omega_0})^2 + 2j \frac{\omega}{\omega_0} - 1}$$

$$\text{b) } T(j\omega) = \frac{-j \frac{\omega}{\omega_0}}{(1 + j \frac{\omega}{\omega_0})^2}$$

$$\text{c) } T(j\omega) = \frac{j \frac{\omega}{\omega_0}}{(1 + j \frac{\omega}{\omega_0})^2}$$

$$\text{d) } T(j\omega) = \frac{-j \frac{\omega}{\omega_0}}{(1 - j \frac{\omega}{\omega_0})(1 + j \frac{\omega}{\omega_0})}$$

Question 11 :

Ce circuit est un filtre :

- a) Passe-bas
- b) Passe-haut
- c) Passe-bande
- d) Coupe-bande

Question 12 :

La (ou les) pente(s) p de ce filtre correspond(ent) (en valeur absolue) à :

- a) $p = 20$ dB/decade
- b) $p = 40$ dB/decade
- c) $p = 60$ dB/decade
- d) $p = 6$ dB/octave

Question 13 :

La fréquence centrale de ce filtre f_0 est égale à :

- a) $f_0 = 659$ Hz
- b) $f_0 = 1591$ Hz
- c) $f_0 = 3183$ Hz
- d) $f_0 = 5744$ Hz

Question 14 :

La phase φ_{V_s/V_e} du signal de sortie par rapport au signal d'entrée, à la fréquence centrale, est égale à :

- a) $\varphi_{V_s/V_e} = +90^\circ$
- b) $\varphi_{V_s/V_e} = +180^\circ$
- c) $\varphi_{V_s/V_e} = 0^\circ$
- d) $\varphi_{V_s/V_e} = -90^\circ$

Tournez la page S.V.P.

EXERCICE 4 :

A l'extrémité d'une ligne sans perte, d'impédance caractéristique $Z_C = 100 \Omega$, est placée une charge d'impédance $Z = (30 + j55) \Omega$.

On considère que la fréquence de travail est $f = 1000 \text{ Mhz}$ et la vitesse de propagation est $v = 2.10^8 \text{ m/s}$.

Question 15 :

L'impédance réduite z_r de la charge est égale à :

- a) $z_r = (3 + j55) \Omega$
- b) $z_r = (3 + j0,55) \Omega$
- c) $z_r = (7,6 + j14) \Omega$
- d) $z_r = (0,3 + j0,55) \Omega$

Question 16 :

A partir de l'abaque de Smith jointe, on trouve que le Rapport d'Ondes Stationnaires ou ROS de la ligne est égale à :

- a) $\text{ROS} = 2,20$
- b) $\text{ROS} = 1,67$
- c) $\text{ROS} = 0,29$
- d) $\text{ROS} = 4,34$

Question 17 :

A partir de l'abaque de Smith jointe, on trouve que l'argument ϕ du coefficient de réflexion de la ligne est égale à :

- a) $\phi = 47^\circ$
- b) $\phi = 83^\circ$
- c) $\phi = 119^\circ$
- d) $\phi = 155^\circ$

Question 18 :

A partir de l'abaque de Smith jointe, on trouve que la valeur de l'admittance réduite y_r est égale à :

- a) $y_r = (0,76 - j1,4) \Omega^{-1}$
- b) $y_r = (0,5 + j1) \Omega^{-1}$
- c) $y_r = (0,26 - j0,4) \Omega^{-1}$
- d) $y_r = (0,38 - j0,8) \Omega^{-1}$

Question 19 :

La valeur de l'admittance Y_r est égale :

- a) $Y_r = (0,0026 - j0,004) \Omega^{-1}$
- b) $Y_r = (0,0076 - j0,014) \Omega^{-1}$
- c) $Y_r = (0,038 - j0,008) \Omega^{-1}$
- d) $Y_r = (0,005 + j0,01) \Omega^{-1}$

Question 20 :

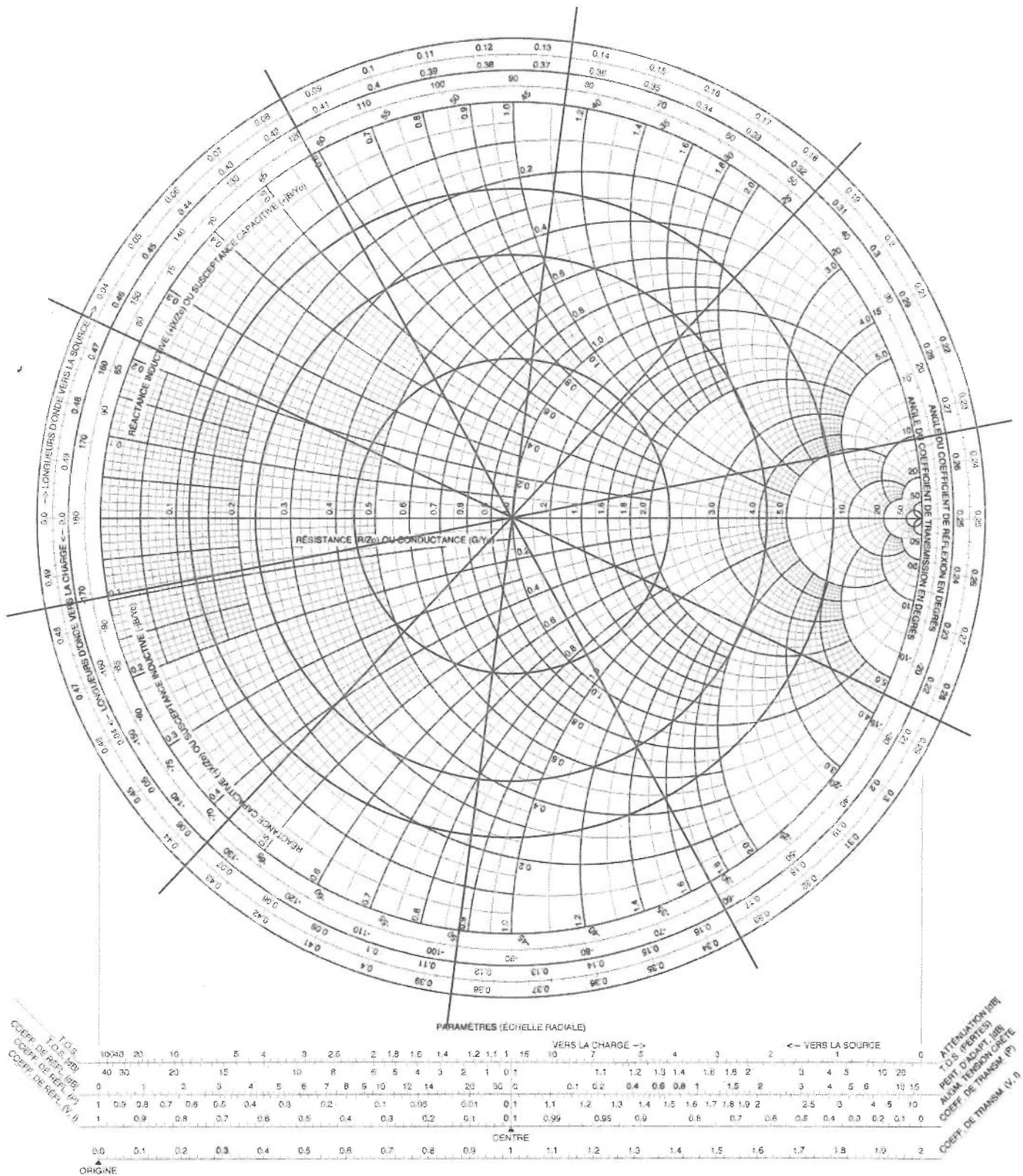
A partir de l'abaque de Smith jointe, on trouve que la valeur de l'impédance réduite z_{12} ramenée à 12 cm de la charge est égale à :

- a) $z_{12} = (1,1 + j1,7) \Omega$
- b) $z_{12} = (0,76 - j1,4) \Omega$
- c) $z_{12} = (0,3 - j0,53) \Omega$
- d) $z_{12} = (0,56 + j0,5) \Omega$

PAGE BLANCHE

Abaque de Smith

COORDONNÉES EN IMPÉDANCE OU ADMITTANCE NORMALISÉES



PAGE BLANCHE

2^{ème} sous-épreuve : Informatique

NB : Les questions 21 à 28 sont liées à la même étude de cas mais elles sont indépendantes, de même pour les questions 29 à 35, ainsi que les questions 47 à 50.

Soit la page Web partielle suivante extraite du site de l'ENAC d'URL :
<http://www.enac.fr/fr/iessa-ingenierie-des-systemes-electroniques-de-la-securite-aerienne>

La figure ci-dessous fournit une illustration de la partie étudiée :



Et dont le code également tronqué figure en page suivante.

```

<!DOCTYPE html PUBLIC "-//W3C//DTD XHTML+RdFa 1.0//EN" "http://www.w3.org/Markup/DTD/xhtml1-
rdfa-1.dtd">
<html lang="fr">
  <head profile="http://www.w3.org/1999/xhtml/vocab">
    <meta charset="utf-8">
    <link rel="shortcut icon" href="http://www.enac.fr/sites/default/files/favicon.jpg"
type="image/jpeg" />
    <meta name="description" content="Le métierLes IESSA exercent un métier fondamental dans
le transport aérien." />
    <meta name="generator" content="Drupal 7 (http://drupal.org)" />
    <link rel="canonical" href="http://www.enac.fr/fr/iessa-ingenierie-des-systemes-
electroniques-de-la-securite-aerienne" />
    <link rel="shortlink" href="http://www.enac.fr/fr/node/92" />
    <!-- -----partie tronquée----- -->
    <title>IESSA - Ingénierie des Systèmes Électroniques de la Sécurité Aérienne |
ENAC</title>
    <link type="text/css" rel="stylesheet"
href="http://www.enac.fr/sites/default/files/css/css_lQaZfjVpwP_oGNqdtWCSpJT1EMqXdMiU84ekLL
xQnc4.css" media="all" />
    <link type="text/css" rel="stylesheet"
href="http://www.enac.fr/sites/default/files/css/css_VdSm6VG4wHcuGwp2mtmgdry2Z4KhGEt00KVaQG
CnZts.css" media="all" />
    <!-- -----partie tronquée----- -->
    <script
src="http://www.enac.fr/sites/default/files/js/js_H7q2xORKmR9AN8Qx5spKEIBp7R_wG2apAswJoCUZY
7I.js"></script>
    <script
src="http://www.enac.fr/sites/default/files/js/js_8E93zwQ8JoIkqLwUCWkZFfJJJeVLTtTUPHq7oNNJCf
7M.js"></script>
    <script
src="http://www.enac.fr/sites/default/files/js/js_vU0h4zIfrNCfE2gPZTL8F6Vtw5T0sm7uN4gjjpq6d
Dg.js"></script>
    <script>
      var text_resize_scope = "block-main-page";
      var text_resize_minimum = "14";
      var text_resize_maximum = "28";
      var text_resize_line_height_allow = 0;
      var text_resize_line_height_min = "";
      var text_resize_line_height_max = "";
    </script>
    <!-- -----partie tronquée----- -->
  </head>
  <body class="html not-front not-logged-in one-sidebar sidebar-second page-node page-node-
page-node-92 node-type-article tablet-footer i18n-fr" >
    <!-- -----partie tronquée----- -->
    <section id="block-menu-menu-reseau-sociaux" class="block block-menu clearfix">
      <h2 class="block-title">Suivez-nous</h2>
      <ul class="menu nav"><li class="first leaf"><a
href="https://www.facebook.com/enacfrance" class="lien-facebook"
target="_blank">Facebook</a></li>
        <li class="leaf"><a href="https://twitter.com/enacfrance" class="lien-twitter"
target="_blank">Twitter</a></li>
        <li class="leaf"><a href="https://www.flickr.com/photos/enac-toulouse"
class="lien-flickr" target="_blank">Flickr</a></li>
        <li class="leaf"><a href="https://www.youtube.com/user/enactoulouse"
class="lien-youtube-toulouse" target="_blank">Youtube ENAC Toulouse</a></li>
        <li class="leaf"><a href="https://www.linkedin.com/school/535387" class="lien-
linkedin" target="_blank">LinkedIn</a>
        <li class="last leaf"><a href="https://www.instagram.com/enac_officiel/"
class="lien-instagram" target="_blank">Instagram</a></li>
      </ul>
    </section>
  </body>
</html>

```

Question 21 :

A propos du terme URL, on peut affirmer que :

- a. une URL est un format de nommage universel pour désigner une ressource sur Internet.
- b. l'acronyme URL signifie Universal Resource Localisation.
- c. l'écriture de l'URL `http://www.enac.fr:80` est invalide.
- d. les protocoles ftp et mailto peuvent être également utilisés par l'intermédiaire d'une URL.

Question 22 :

L'analyse des lignes HTML précédentes permet d'affirmer que :

- a. la page Web est écrite en HTML5.
- b. la page Web intègre des métadonnées.
- c. plusieurs feuilles de style de type Common Superior Sheet sont utilisées.
- d. cette page a été générée à l'aide d'un CMS.

Question 23 :

On peut également affirmer que :

- a. plusieurs scripts écrits en Java sont utilisés.
- b. le jeu de caractères utilisé est conforme à la norme Union Transcript Form.
- c. l'onglet de la fenêtre du navigateur porte le titre IESSA - Ingénierie des Systèmes Électroniques de la Sécurité Aérienne ou ENAC selon les caractéristiques du navigateur utilisé.
- d. le titre est accompagné d'une image.

Question 24 :

En analysant la dernière partie de la page Web, on peut affirmer que :

- a. le bloc section représente une section générique du document qui regroupe un même sujet.
- b. plusieurs hyperliens définis par adressage relatif sont utilisés.
- c. chaque hyperlien est encadré par une balise `li` signifiant `light information`.
- d. chaque hyperlien ouvrira une nouvelle fenêtre dans le navigateur.

Question 25 :

En l'absence de tout style appliqué, comment s'affichera le bloc section dans un navigateur ?

a. **Suivez-nous**

1. [Facebook](#)
2. [Twitter](#)
3. [Flickr](#)
4. [Youtube ENAC Toulouse](#)
5. [Linkedin](#)
6. [Instagram](#)

b. **Suivez-nous**

1. [Facebook](#)
2. [Twitter](#)
3. [Flickr](#)
4. [Youtube ENAC Toulouse](#)
5. [Linkedin](#)
6. [Instagram](#)

c. **Suivez-nous**

- [Facebook](#)
- [Twitter](#)
- [Flickr](#)
- [Youtube ENAC Toulouse](#)
- [Linkedin](#)
- [Instagram](#)

d. **Suivez-nous**

- [Facebook](#)
- [Twitter](#)
- [Flickr](#)
- [Youtube ENAC Toulouse](#)
- [Linkedin](#)
- [Instagram](#)

Question 26 :

Pour appliquer une règle de style aux éléments html `<li class="leaf">`, il faut écrire dans la feuille de style :

- a. `li.leaf { . . . }`
- b. `li#leaf { . . . }`
- c. `li leaf { . . . }`
- d. `.leaf { . . . }`

Question 27 :

Cette page Web a été fournie au navigateur par un serveur Web. Parmi les serveurs Web suivants, quel(s) est (sont) le (les) intrus ?

- a. Apache HTTP Server
- b. Microsoft IIS
- c. nginx
- d. lighttpd

Question 28 :

Le site Web de l'ENAC respecte une approche de conception **Responsive Web Design (RWD)**. Cette approche vise à :

- a. adapter l'ergonomie d'un site web pour les internautes handicapés.
- b. respecter les lois liées à la diffusion et à la publication d'un site web.
- c. vérifier la cohérence des styles appliqués aux pages d'un site web.
- d. offrir une consultation confortable même pour des supports de consultation différents.

Question 29 :

Pour réaliser une page Web d'authentification sur le modèle ci-dessous, à l'aide d'un formulaire et d'un script de traitement appelé `authentification.php`, il faut écrire :

- a. `<form type="php" href="./script/authentification" . . .`
- b. `<form action="./script/authentification.php" . . .`
- c. `<form submit="./script/authentification.php" . . .`
- d. `<form script="./script/authentification.php" . . .`

Question 30 :

Comment peut-on coder la demande de saisie du Mot de passe ?

- a. `<label for="password">Mot de passe :</label><input id="password" name="password" type="password" size="25" />`
- b. `<label for="password">Mot de passe :</label><input id="mdp" name="password" type="password" size="25" />`
- c. `<input name="password" type="hidden" size="25" /> Mot de passe :</input>`
- d. `<label>Mot de passe :<input id="hidden" name="password" type="hidden" size="25" /></label>`

Question 31 :

Un formulaire complet et intelligent assiste l'utilisateur sur la manière de remplir les champs mais vérifie surtout l'intégrité des informations. Avec quel(s) langage(s) pourrait-on vérifier qu'un champ, devant être saisi, est vide coté client ?

- a. HTML5
- b. Javascript
- c. PHP
- d. Python

Question 32 :

Pour transférer les informations saisies à travers ce formulaire, quelle méthode HTTP faut-il utiliser de préférence ?

- a. POST.
- b. GET.
- c. SEND.
- d. PUT.

Question 33 :

L'acronyme PHP signifie :

- a. Personal Home Process.
- b. PHP Hypertext Preprocessor.
- c. Primary Hold Page.
- d. PHP Hyperlink Portal.

Question 34:

L'authentification de l'internaute peut être réalisée, par exemple, à l'aide du code PHP suivant :

```
$requete = mysqli_query($id_bd,"SELECT * FROM membres WHERE pseudo = '". $Pseudo.'"
AND mdp = '". $MotDePasse.'"");
if(mysqli_num_rows($requete) == 0)
{
    echo "Le pseudo ou le mot de passe est incorrect, le compte n'a pas été
trouvé.";
}
else
{
    $_SESSION['pseudo'] = $Pseudo;
    echo "Vous êtes à présent connecté !";
}
```

Que peut-on affirmer à propos de ce code ?

- a. Il exécute une requête SQL.
- b. Il est exécuté par le navigateur après compilation sur le serveur.
- c. Il peut être embarqué dans une page html en l'encadrant par <?php . . . ?>.
- d. Il crée un cookie sur le poste client qui indique que l'authentification est réussie.

Question 35 :

Une fois l'authentification de l'internaute réalisée, une session en PHP est démarrée. Parmi les assertions suivantes relatives aux sessions PHP, combien sont fausses ?

- Une session est un mécanisme permettant de sauvegarder temporairement sur le serveur des informations relatives à un internaute.
- Une session est un mécanisme permettant de sauvegarder temporairement sur le poste client des informations relatives à un internaute.
- Les informations de session sont conservées dans une base de données.
- A chaque ouverture d'une nouvelle session, l'internaute se voit attribuer un identifiant unique de session.
- PHP introduit nativement une unique fonction permettant de démarrer ou de continuer une session. Il s'agit de `session_start()`.
- Il faut appeler la fonction `session_start()` sur chaque page utilisant le système de session.

- a. 0
- b. 1
- c. 2
- d. 3

Question 36 :

Qu'affiche le code C suivant ?

```
#include <stdio.h>
void main(void)
{
    int x = -1;
    int y;
    for (y=0; y<4; y++)
    {
        x = x+y;
    }
    printf("x = %d\n",x);
}
```

- a. x = 4
- b. x = 5
- c. x = 9
- d. x = 7

Question 37 :

Quel est le résultat de l'exécution du code C suivant ?

```
#include <stdio.h>
int frequence_ILS(double f, float *dec)
{
    *dec = 0;
    if (f > 108.000 && f <= 111.975)
    {
        *dec = (f - (int) f)*100;
        return 0;
    }
    else return 1;
}

void main(void)
{
    double freq = 111.350;
    float dec;
    int ret = frequence_ILS(freq, &dec);
    printf("retours %d %.0f\n", ret, dec);
}
```

- a. Une erreur survient lors de l'exécution.
- b. retours 0 35
- c. Un résultat aléatoire apparait à chaque nouvelle exécution.
- d. retours 1 0

Question 38 :

Sachant que << et >> sont les opérateurs permettant respectivement le décalage de bits à gauche et à droite d'un entier, quel est le résultat de l'exécution du code C suivant ?

```
#include <stdio.h>
void main(void)
{
    int m=3>>2;
    int n=5<<2;
    printf("n+m => %d \n", n+m);
}
```

- a. n+m => 24
- b. n+m => 17
- c. n+m => 18
- d. n+m => 20

Question 39 :

Quel est le résultat de l'exécution du code C suivant ?

```
#include <stdio.h>
void main(void)
{
    float frequences_ILS[] = { 109.300, 108.350, 111.550, 2};
    float f1 = frequences_ILS[2];
    float f2 = *(frequences_ILS);
    printf("resultat = %.2f \n", f1+f2 );
}
```

- a. Une erreur survient lors de l'exécution.
- b. resultat = 220.85
- c. resultat = 219.90
- d. resultat = 217.650

Question 40 :

Quel est le résultat de l'exécution du code C suivant ?

```
#include <stdio.h>
void main(void)
{
    float NDB_Agen = 400.00;
    int unite = 0;
    switch( (int) NDB_Agen)
    {
        case 0 : unite = 1;
        case 400 : unite = 2;
        case 400 : unite = 3;
        default : unite = 4;
    }
    printf("unite = %d \n", unite);
}
```

- a. Une erreur survient lors de la compilation.
- b. unite = 2
- c. Une erreur survient lors de l'exécution.
- d. unite = 3

Question 41 :

Au sens d'un langage informatique, pour rechercher efficacement un élément dans un tableau, il est nécessaire :

- a. d'utiliser une itération.
- b. d'utiliser des structures de contrôle.
- c. d'utiliser un tri.
- d. Toutes les réponses précédentes conviennent.

Question 42 :

Au sens d'un langage informatique, les structures servent à :

- a. mettre en œuvre des vecteurs.
- b. mettre en œuvre des matrices.
- c. construire des variables complexes.
- d. Toutes les réponses précédentes conviennent.

Question 43 :

Au sens d'un langage informatique orienté objet, les méthodes servent à :

- a. construire des objets.
- b. modifier des objets.
- c. initialiser des instances.
- d. Toutes les réponses précédentes conviennent.

Question 44 :

L'approche orientée objet d'un langage informatique permet :

- a. d'améliorer la lisibilité des programmes.
- b. d'améliorer les performances d'exécution.
- c. de faciliter la maintenance.
- d. Toutes les réponses précédentes conviennent.

Question 45 :

Au sens d'une base de données compatible SQL, une contrainte sert à :

- a. masquer des colonnes.
- b. programmer des règles de gestion.
- c. faciliter l'écriture de certaines requêtes.
- d. lister des valeurs acceptables pour certaines colonnes.

Question 46 :

Au sens d'une base de données compatible SQL, une clé étrangère sert à :

- a. accéder à une table située dans un autre schéma ou dans une autre base de données.
- b. référencer une contrainte unique ou clé primaire.
- c. contraindre la cohérence entre deux tables.
- d. se connecter à l'aide d'une autre identité que celle du propriétaire de la table.

Pour les 4 prochaines questions (47-50), on considère la table `stations` (un extrait est présenté ci-dessous)

```
stations
+-----+
| aeroport | balise | frequence |
+-----+
| LFBO     | VOR    | 117.700   |
| LFBO     | ILS    | 109.300   |
| LFBO     | ILS    | 111.500   |
| LFBA     | VOR    | 114.800   |
| LFBA     | VOR    | 114.800   |
| LFBA     | NDB    | 400.000   |
| LFCK     | NDB    | 358.000   |
| LFCK     | ILS    | 108.350   |
+-----+
```

Question 47 :

Quel est le résultat de la requête suivante ?

```
select distinct aeroport from stations where balise IN ('VOR','ILS');
```

a. Empty set

b.

```
+-----+
| LFBO |
+-----+
```

c.

```
+-----+
| LFBO |
| LFCK |
+-----+
```

d.

```
+-----+
| LFBO |
| LFBA |
| LFCK |
+-----+
```

Question 48 :

Quel est le résultat de la requête suivante ?

```
select distinct aeroport from stations where balise = ('VOR','ILS');
```

a. Empty set

b. Error

c.

```
+-----+
| LFBO |
| LFBA |
+-----+
```

d.

```
+-----+
| LFBO |
| LFBA |
| LFCK |
+-----+
```

Question 49 :

Quel est le résultat de la requête suivante ?

```
select distinct aeroport from stations
where balise = 'VOR' and balise = 'ILS';
```

a. Empty set

b. Error

c.

```
+-----+
| LFBO |
| LFBA |
+-----+
```

d.

```
+-----+
| LFBO |
| LFBA |
| LFCK |
+-----+
```

Question 50 :

La requête qui permet d'extraire les aéroports où l'on trouve à la fois une balise ILS et une balise VOR se programme à l'aide :

- a. d'une union.
- b. d'une différence.
- c. de sous-requêtes.
- d. d'une intersection.

3^{ème} sous-épreuve : Réseaux & Télécommunications

Question 51 :

Quel élément constitue l'unité de données de protocole de la couche 4 du modèle OSI de l'ISO ?

- a) Un bit
- b) Un paquet
- c) Une trame
- d) Un segment

Question 52 :

Quelle est la couche du modèle TCP/IP qui traite des problèmes de qualité de service tels que la fiabilité, le contrôle de flux et la fonction d'accusé de réception ?

- a) La couche application
- b) La couche Internet
- c) La couche transport
- d) La couche réseau

Question 53 :

Parmi les éléments suivants, quel est celui qui va tester la boucle locale interne d'un équipement ?

- a) ping 10.10.10.1
- b) ping 192.168.1.1
- c) ping 127.0.0.1
- d) ping 255.255.255.255

Question 54 :

Si vous réalisez une opération booléenne AND pour l'adresse IP 172.16.20.23 avec le masque de sous-réseau 255.255.248.0, quelle est l'adresse du sous-réseau ?

- a) 172.16.0.0
- b) 172.16.16.0
- c) 172.16.20.0
- d) 172.16.20.16

Question 55 :

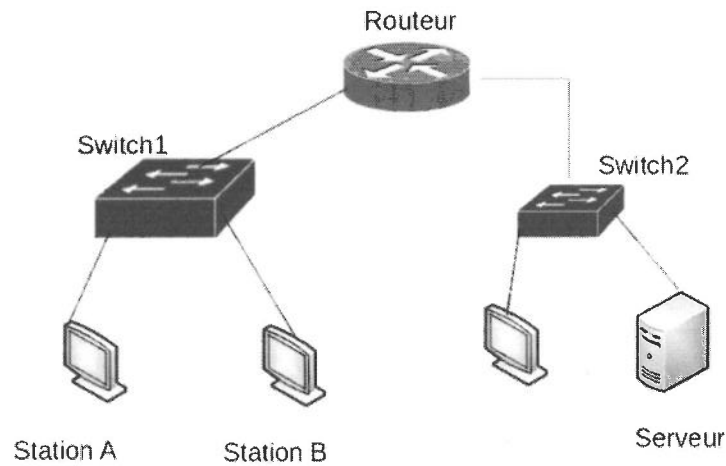
Quel(s) élément(s) suivant(s) est/sont inclus(s) dans le champ d'adresse de la trame Ethernet ?

- a) L'adresse IP source
- b) Le masque de sous-réseau
- c) L'adresse MAC source
- d) L'adresse MAC destination

Tournez la page S.V.P.

Question 56 :

Soit l'architecture ci-dessous :



Que doit configurer le technicien réseau sur la station A pour lui permettre de communiquer avec le serveur ?

- a) Une adresse IP
- b) L'adresse MAC de la station A
- c) Le nom du routeur
- d) Une passerelle

Question 57 :

Que représente l'adresse IP 172.18.2.250/24 ?

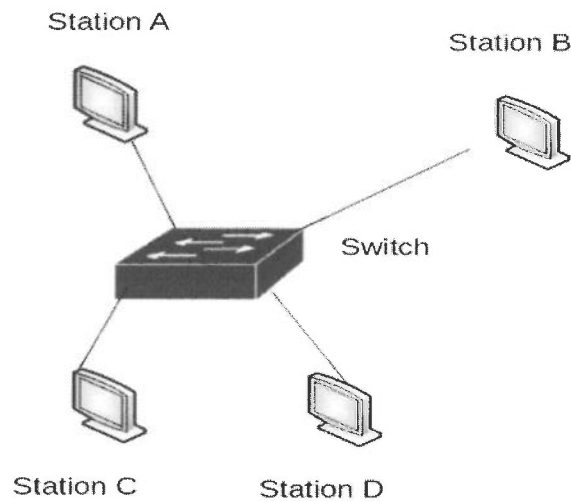
- a) Une adresse réseau
- b) Une adresse de multidiffusion
- c) Une adresse d'hôte
- d) Une adresse de diffusion

Question 58 :

Quel est le message DHCPv4 qu'un client envoie pour accepter une adresse IPv4 proposée par un serveur DHCP ?

- a) unicast DHCPACK
- b) broadcast DHCPACK
- c) unicast DHCPREQUEST
- d) broadcast DHCPREQUEST

Question 59 :



Soit le schéma ci-dessus, que se passe-t-il quand chaque station se connecte au switch ?

- a) Le commutateur envoie son adresse MAC à chaque station.
- b) Le commutateur ajoute l'adresse MAC à la table de commutation lors de l'envoi de trames par chaque station.
- c) Les stations s'échangent leur adresse MAC.
- d) Le commutateur écoute le réseau afin de trouver des données à bloquer parce qu'un commutateur ne mémorise pas d'adresses IP.

Question 60 :

Quelle règle de filtrage permet d'autoriser le trafic de toutes les stations vers le serveur SMTP appartenant au réseau 2001:DB5:10:10::/64 ?

- a) `permit tcp any host 2001:DB5:10:10::100 eq 25`
- b) `permit tcp host 2001:DB5:10:10::100 any eq 25`
- c) `permit tcp any host 2001:DB5:10:10::100 eq 23`
- d) `permit tcp host 2001:DB5:10:10::100 any eq 23`

Question 61 :

Quelle est l'expression la plus condensée pour l'adresse IPv6 FE80:0:0:0:2AA:FF:FE9A:4CA3 ?

- a) FE8::2AA:FF:FE9A:4CA3
- b) FE80::2AA:FF:FE9A:4CA3
- c) FE80::0:2AA:FF:FE9A:4CA3
- d) FE80:::0:2AA:FF:FE9A:4CA3

Tournez la page S.V.P.

Question 62 :

Quel est le préfixe de l'adresse IPv6 2001:DB8:BC17:A:12AB::1/64 ?

- a) 2001:DB8:BC17
- b) 2001:DB8:BC17:A
- c) 2001:DB8:BC17:A:1
- d) 2001:DB8:BC17:A:12

Question 63 :

Quel est le wildcard mask qui sera utilisé pour annoncer le réseau 192.168.5.96/27 dans une configuration du protocole de routage OSPF ?

- a) 255.255.255.224
- b) 0.0.0.32
- c) 255.255.255.223
- d) 0.0.0.31

Question 64 :

Soit la capture wireshark suivante :

No.	Time	Source	Destination	Protocol	Length	Info
1	0.000000	192.168.0.253	192.168.0.10	TFTP	62	Read Request, File: rf
2	0.104391	192.168.0.10	192.168.0.253	TFTP	558	Data Packet, Block: 1
3	0.108938	192.168.0.253	192.168.0.10	TFTP	60	Acknowledgement, Block
4	0.113448	192.168.0.10	192.168.0.253	TFTP	558	Data Packet, Block: 2
5	0.116109	192.168.0.253	192.168.0.10	TFTP	60	Acknowledgement, Block
6	0.116143	192.168.0.10	192.168.0.253	TFTP	558	Data Packet, Block: 3
7	0.118794	192.168.0.253	192.168.0.10	TFTP	60	Acknowledgement, Block
8	0.118823	192.168.0.10	192.168.0.253	TFTP	558	Data Packet, Block: 4
9	0.121531	192.168.0.253	192.168.0.10	TFTP	60	Acknowledgement, Block
10	0.121564	192.168.0.10	192.168.0.253	TFTP	558	Data Packet, Block: 5
11	0.124141	192.168.0.253	192.168.0.10	TFTP	60	Acknowledgement, Block

> Frame 1: 62 bytes on wire (496 bits), 62 bytes captured (496 bits)
> Ethernet II, Src: Cisco_18:9a:40 (00:0b:be:18:9a:40), Dst: AbitComp_d7:8b:43 (00:50:8d:d7:8b:43)
> Internet Protocol Version 4, Src: 192.168.0.253, Dst: 192.168.0.10
> User Datagram Protocol, Src Port: 50618, Dst Port: 69
> Trivial File Transfer Protocol

Cette capture présente ?

- a) Un transfert de fichier basé sur UDP.
- b) Un transfert de fichier sécurisé.
- c) Un transfert de fichier sans authentification.
- d) Un transfert de fichier entre adresses IPv6.

Question 65 :

Quel est le rôle du protocole HSRP ?

- a) Il empêche un switch de devenir le root STP.
- b) Il empêche des stations malveillantes de se connecter à un port trunk.
- c) Il permet d'assurer une continuité de lien quand un routeur tombe en panne.
- d) Il active un port en mode access pour passer dans un état de transfert de trame.

Question 66 :

Quelle est la taille minimale d'une trame Ethernet valide ?

- a) 48 octets
- b) 64 octets
- c) 96 octets
- d) 128 octets

Question 67 :

Un ingénieur en conception de réseaux doit concevoir un schéma d'adressage IP pour un client. Le réseau utilise des adresses IP du réseau 192.168.30.0/24. L'ingénieur attribue 254 adresses IP aux hôtes du réseau, mais exclut les adresses IP 192.168.30.0/24 et 192.168.30.255/24. Pourquoi doit-il exclure ces deux adresses IP ?

- a) Les adresses IP 192.168.30.0/24 et 192.168.30.255/24 sont réservées pour la messagerie et les serveurs DNS.
- b) Les adresses IP 192.168.30.0/24 et 192.168.30.255/24 sont réservées pour la connectivité Internet externe.
- c) L'adresse IP 192.168.30.0/24 est l'adresse du réseau, tandis que 192.168.30.255/24 est l'adresse de diffusion.
- d) L'adresse IP 192.168.30.0/24 est l'adresse réservée à la passerelle par défaut, tandis que 192.168.30.255/24 est l'adresse du serveur DHCP.

Question 68 :

Pourquoi les applications de flux audio et vidéo utilisent-elles le protocole UDP plutôt que TCP ?

- a) Les applications audio et vidéo nécessitent la réception de tous les paquets, quel que soit le délai.
- b) La connexion utilisée en trois étapes dans le protocole UDP accélère les flux audio et vidéo.
- c) Les applications audio et vidéo ne tolèrent pas le délai résultant des retransmissions.
- d) UDP garantit une livraison des segments permettant une transmission fiable des flux audio et vidéo.

Tournez la page S.V.P.

Question 69 :

Un hacker essaie un grand nombre de possibilités en succession rapide afin de deviner un mot de passe. Suite à ses actions, les autres utilisateurs perdent leur accès au réseau. De quel type d'attaque s'agit-il ?

- a) DDoS
- b) Force brute
- c) Ping de la mort
- d) Inondation SYN

Question 70 :

L'adresse 192.168.0.96 en tant qu'adresse d'hôte utilisable fait partie de quel(s) sous-réseau(x) ?

- a) 192.168.0.0/25
- b) 192.168.0.64/26
- c) 192.168.0.32/27
- d) 192.168.0.32/28

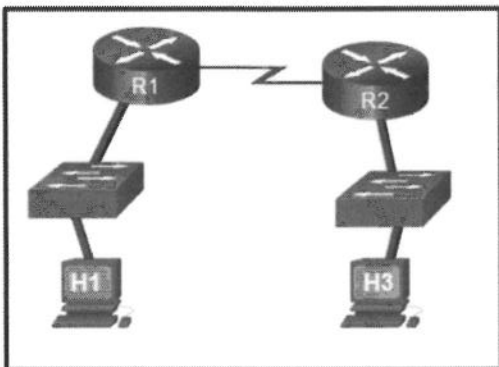
Question 71 :

Un smartphone veut se connecter au WiFi, il doit demander une adresse IP. Quel protocole permet de traiter la demande ?

- a) SSID
- b) HTTP
- c) DNS
- d) DHCP

Question 72 :

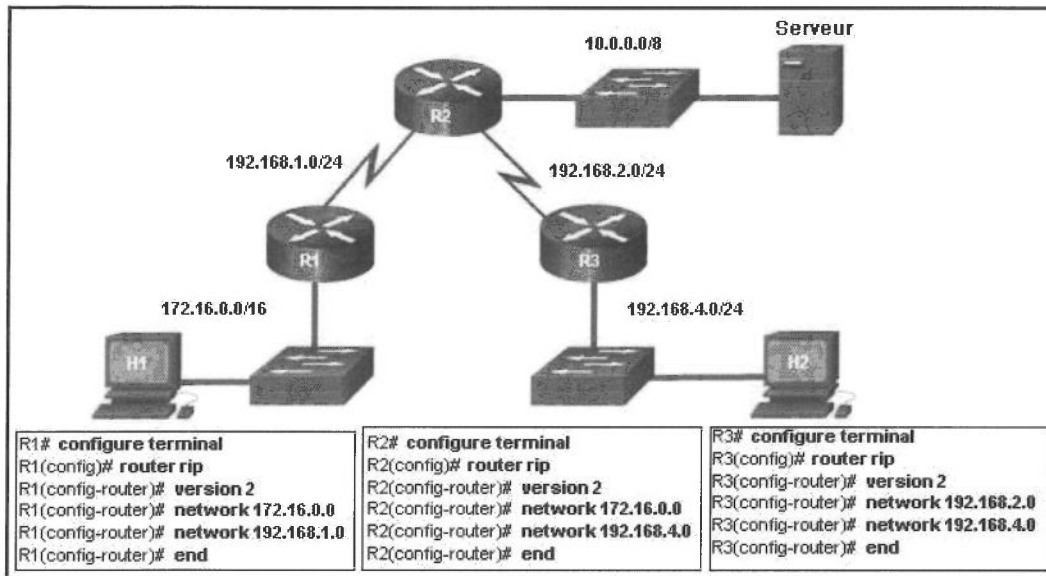
Soit le schéma ci-dessous. En supposant que les tables de routage soient à jour et qu'aucun message ARP ne soit nécessaire, lorsqu'un paquet sort de H1 à destination de H3, combien de fois l'en-tête de niveau 2 Ethernet est-elle modifiée ?



- a) 0 fois
- b) 1 fois
- c) 2 fois
- d) 4 fois

Question 73 :

Soit l'architecture présentée ci-dessous. Toutes les interfaces des stations et des routeurs sont configurées comme indiqué sur la figure. Les requêtes ping adressées au serveur à partir de H1 et H2 et celles échangées entre H1 et H2 n'aboutissent pas. Quelle est la cause de l'échec ?



- a) Le protocole RIPv2 est mal configuré sur le routeur R1.
- b) Le protocole RIPv2 est mal configuré sur le routeur R2.
- c) Le protocole RIPv2 est mal configuré sur le routeur R3.
- d) Tous les routeurs devraient être configurés avec le protocole RIPv3.

Question 74 :

Que fait un commutateur LAN de niveau 2 après réception d'une trame entrante dont l'adresse MAC de destination ne figure pas dans sa table des adresses MAC ?

- a) Il abandonne la trame.
- b) Il envoie la trame à l'adresse de la passerelle par défaut.
- c) Il utilise le protocole ARP pour convertir le port associé à la trame.
- d) Il transmet la trame à tous les ports, sauf au port récepteur de la trame.

Question 75 :

Deux employés du service des ventes travaillent à des heures différentes et utilisent leur ordinateur portable sur le même port Ethernet du bureau. Quelle série de commandes permet à ces deux ordinateurs portables uniquement d'utiliser le port Ethernet et de créer dans le journal une entrée pour violation sans arrêter le port en cas de violation ?

- a) switchport mode access
switchport port-security
- b) switchport mode access
switchport port-security
switchport port-security maximum 2
switchport port-security mac-address sticky
switchport port-security violation restrict
- c) switchport mode access
switchport port-security maximum 2
switchport port-security mac-address sticky
- d) switchport mode access
switchport port-security maximum 2
switchport port-security mac-address sticky
switchport port-security violation protect

Question 76 :

L'extrait de la configuration suivante sur un routeur permet d'implémenter du NAT de type :

```
!  
interface GigabitEthernet0/0  
ip address 192.168.15.248 255.255.255.0  
ip nat outside  
duplex auto  
speed auto  
!  
interface GigabitEthernet0/1  
ip address 192.168.0.254 255.255.255.0  
ip nat inside  
duplex auto  
speed auto  
!  
ip nat inside source list 1 interface GigabitEthernet0/0 overload  
ip route 0.0.0.0 0.0.0.0 192.168.15.254  
!  
access-list 1 permit 192.168.0.0 0.0.0.255
```

- a) DNAT de GE0/0 vers GE0/1
- b) DNAT de GE0/1 vers GE0/0
- c) SNAT de GE0/0 vers GE0/1
- d) SNAT de GE0/1 vers GE0/0

Question 77 :

Les règles de filtrage d'un Firewall en mode stateful (suivi des connexions) avec les iptables autorisant les flux sortants HTTP et DNS entre une zone privée (eth0) et une zone publique (eth1) sont :

- a) iptables -A FORWARD -i eth0 -o eth1 -p tcp -m state NEW,ESTABLISHED --sport 80 -j ACCEPT
iptables -A FORWARD -i eth1 -o eth0 -p tcp -m state ESTABLISHED --dport 80 -j ACCEPT
iptables -A FORWARD -i eth0 -o eth1 -p udp -m state NEW,ESTABLISHED --sport 53 -j ACCEPT
iptables -A FORWARD -i eth1 -o eth0 -p udp -m state ESTABLISHED --dport 53 -j ACCEPT
- b) iptables -A FORWARD -i eth0 -o eth1 -p tcp -m state NEW,ESTABLISHED --dport 80 -j ACCEPT
iptables -A FORWARD -i eth1 -o eth0 -p tcp -m state ESTABLISHED --sport 80 -j ACCEPT
iptables -A FORWARD -i eth0 -o eth1 -p udp -m state NEW,ESTABLISHED --dport 53 -j ACCEPT
iptables -A FORWARD -i eth1 -o eth0 -p udp -m state ESTABLISHED --sport 53 -j ACCEPT
- c) iptables -A FORWARD -i eth0 -o eth1 -p tcp -m state NEW,ESTABLISHED --dport 80 -j ACCEPT
iptables -A FORWARD -i eth1 -o eth0 -p tcp -m state ESTABLISHED --sport 80 -j ACCEPT
iptables -A FORWARD -i eth0 -o eth1 -p tcp -m state NEW,ESTABLISHED --dport 53 -j ACCEPT
iptables -A FORWARD -i eth1 -o eth0 -p tcp -m state ESTABLISHED --sport 53 -j ACCEPT
- d) iptables -A FORWARD -i eth0 -o eth1 -p tcp -m state ESTABLISHED --dport 80 -j ACCEPT
iptables -A FORWARD -i eth1 -o eth0 -p tcp -m state NEW,ESTABLISHED --sport 80 -j ACCEPT
iptables -A FORWARD -i eth0 -o eth1 -p udp -m state ESTABLISHED --dport 53 -j ACCEPT
iptables -A FORWARD -i eth1 -o eth0 -p udp -m state NEW,ESTABLISHED --sport 53 -j ACCEPT

Question 78 :

Quelle est la méthode la plus sécurisée pour assurer la confidentialité dans un réseau WiFi ?

- a) Le chiffrement AES
- b) Le chiffrement TKIP
- c) Le filtrage par adresse MAC
- d) L'authentification EAP

Question 79 :

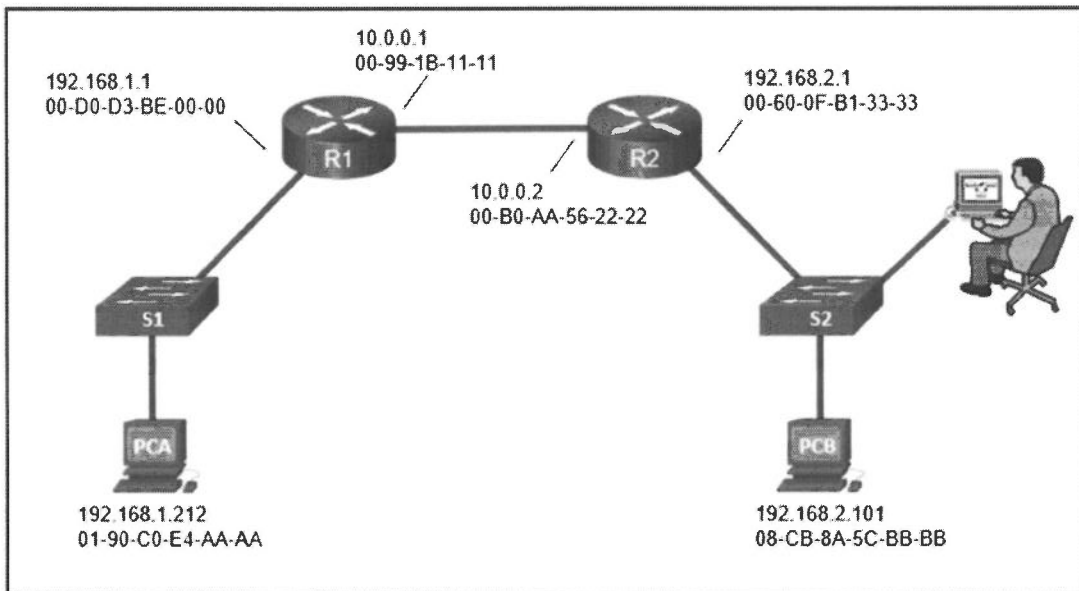
Quelle est l'affirmation correcte à propos des protocoles utilisés en messagerie électronique ?

- a) Un client reçoit les emails depuis un serveur SMTP sur le port TCP/110 et envoie les emails au serveur via le protocole POP3 sur le TCP/25.
- b) Un client reçoit les emails depuis un serveur SMTP sur le port TCP/25 et envoie les emails au serveur via le protocole POP3 sur le TCP/110.
- c) Un client reçoit les emails depuis un serveur POP3 sur le port TCP/110 et envoie les emails au serveur via le protocole SMTP sur le TCP/25.
- d) Un client reçoit les emails depuis un serveur POP3 sur le port TCP/25 et envoie les emails au serveur via le protocole SMTP sur le TCP/110.

Tournez la page S.V.P.

Question 80 :

Soit le schéma ci-dessous. Un analyste en cyber-sécurité visualise les paquets transmis par le commutateur S2. Quelles adresses identifient les trames contenant les données envoyées de PCA vers PCB ?



- a) IP source : 192.168.1.212
MAC source : 00-60-0F-B1-33-33
IP de destination : 192.168.2.101
MAC de destination : 08-CB-8A-5C-BB-BB
- b) IP source : 192.168.1.212
MAC source : 01-90-C0-E4-AA-AA
IP de destination : 192.168.2.101
MAC de destination : 08-CB-8A-5C-BB-BB
- c) IP source : 192.168.2.1
MAC source : 00-60-0F-B1-33-33
IP de destination : 192.168.2.101
MAC de destination : 08-CB-8A-5C-BB-BB
- d) IP source : 192.168.1.212
MAC source : 00-60-0F-B1-33-33
IP de destination : 192.168.2.101
MAC de destination : 00-D0-D3-BE-00-00

ÉCOLE NATIONALE DE L'AVIATION CIVILE

Session : 2020

CONCOURS DE RECRUTEMENT D'ÉLÈVES INGÉNIEURS
ÉLECTRONICIENS DES SYSTÈMES DE LA SÉCURITÉ AÉRIENNE

I.E.S.S.A.

**ÉPREUVE OBLIGATOIRE
D'ANGLAIS**

Durée : 2 heures

Coefficient : 2

CALCULATRICE NON AUTORISÉE



Cette épreuve comporte :

- 1 page de garde (recto)
- 1 page d'instructions pour remplir le Q.C.M. (recto)
- 8 pages de texte numérotées de 1 à 8 (recto/verso)
(80 questions, toutes obligatoires)

ÉPREUVE OBLIGATOIRE D'ANGLAIS

A LIRE TRÈS ATTENTIVEMENT

L'épreuve obligatoire d'Anglais de ce concours est un questionnaire à choix multiple qui sera corrigé informatiquement.

- 1) Pour remplir ce QCM, vous devez utiliser un stylo à encre foncée : bleue ou noire et à bille ou feutre. Vous devez **cocher ou noircir** complètement la case en vue de la lecture informatisée de votre QCM.
- 2) Utilisez le sujet comme brouillon (ou les brouillons qui vous sont fournis à la demande par le surveillant qui s'occupe de votre rangée) et ne retranscrivez vos réponses qu'après vous être relu soigneusement.
- 3) Votre QCM ne doit pas être souillé, froissé, plié, écorné ou porter des inscriptions superflues, sous peine d'être rejeté informatiquement et de ne pas être corrigé.
- 4) Si vous voulez corriger votre réponse, **n'utilisez pas de correcteur** mais indiquez la nouvelle réponse sur la ligne de repentir.
- 5) Le sujet comporte 80 questions. Vous devez donc porter vos réponses sur les lignes numérotées de 1 à 80. Veillez à bien porter vos réponses sur la ligne correspondant au numéro de la question.
- 6) Chaque ligne comporte 5 cases A, B, C, D, E. **La case E ne doit en aucun cas être utilisée.**
- 7) Dans cette épreuve, il n'y a qu'**une seule réponse juste** pour chaque question ; une réponse fautive peut entraîner **une pénalité**.
- 8) Pour chaque ligne numérotée de 1 à 80, vous vous trouvez en face de 2 possibilités :
 - ▶ soit vous décidez de ne pas traiter cette question, *la ligne correspondante doit rester vierge.*
 - ▶ soit vous décidez de traiter cette question, *vous devez cocher ou noircir l'une des cases A, B, C, D. et une seule.*

Questions 1 à 40 :

CHOISISSEZ PARMIS LES QUATRE RÉPONSES PROPOSÉES CELLE QUI COMPLÈTE AU MIEUX LA PHRASE.

1) John believes that mobile phones change the way we live.

- A) would definite B) are definite C) will definitely D) define

2) You must drive because of the storm.

- A) careful B) carefully C) by care D) with careful

3) He thinks that people are more optimistic than theybe.

- A) used to B) use to C) would D) were to

4) My grandmother was very gifted with languages. She speak four or five!

- A) was able B) could to C) was too able D) was able to

5) We are going to go to the concert tonightit is too late to buy the tickets.

- A) when B) unless C) if D) whereas

6) Your apartment is than ours.

- A) more bigger B) much more big C) so bigger D) much bigger

7) If they'd wanted some help, theyasked.

- A) would have B) have C) would D) had

8) Rosemary loved the dress in the shop window. She wished she enough money.

- A) might have B) had to C) would have D) had

9) I heard the police 3 warnings before they made arrests.

- A) were issued B) had issued C) have issued D) have been issuing

10) I heard the television today that the exams were going to be cancelled.

- A) at B) on C) by D) in

Tournez la page S.V.P.

11) Theyme their teacher was absent.

- A) told B) said C) said to D) say to

12) I wish that we could come with you to Toulouse.though, I have to work.

- A) Basically B) Nevertheless C) Happily D) Unfortunately

13) John didn't have..... time to read the latest news as he was playing chess with his friends.

- A) much B) many C) a few D) lots of

14) Did you see moon at the weekend?

- A) - B) a C) the D) some

15) I wish all schools wouldschool dinners free.

- A) to make B) allow C) let D) make

16) Scott, you are really late! What you?

- A) had kept B) was keeping C) kept D) keeps

17) Don't forget to send Michael an email you leave.

- A) when B) as soon C) - D) following

18) We used to do our homework in the library as we were..... to take our books home.

- A) let B) not let C) not allowed D) unallow

19) It is said that the headmaster speak French.

- A) has not B) didn't C) has D) to

20) Michael offered the shopping.

- A) do B) make C) to do D) to make

21) **The secretary said that she was utterly**

- A) fed B) hungry C) angry D) fed up

22) **How information can you expect a child to remember?**

- A) many B) few C) much D) small

23) **The school hasa dance hall.**

- A) turned B) changed C) turned into D) gone into

24) **Please keep the noise down we are doing examinations.**

- A) while B) during C) during the D) well

25) **Can you Tim to put paper in the photocopier?**

- A) remember B) ask to C) remind D) demand

26) **An appropriate metaphor for Italian culture is the opera.**

- A) understood B) understand C) to understand D) understanding

27) **Shesome bread when Mike came into the shop and invited her to dinner.**

- A) was buying B) bought C) were buying D) buys

28) **In 1992, Chinathe country's first law declaring men and women equal.**

- A) has issued B) passed C) said D) was issuing

29) **The student said he had been revising but actually hevideo games.**

- A) had been playing B) played C) has been playing D) used to play

30) **..... 1940, Brazil used five different currencies.**

- A) In B) At C) In the D) During the

Tournez la page S.V.P.

31) If I can't fix the computer, it back to the shop.

- A) I take B) I would take C) I will take D) I took

32) Rap music is interesting to

- A) listen B) hear to C) listen to D) heard

33) Who was the novel "Great Expectations"

- A) written by B) wrote from C) wrote D) written

34) No one can who first used the term 'social media'.

- A) say on B) remember on C) talk on D) agree on

35) Research shows that 'Generation Z' haveset of values.

- A) on themselves B) their own C) their selves D) their self

36) We have been using Xs for kisses at the bottom of lettersat least 1763.

- A) since B) during C) - D) while

37) Queen Elizabeth has been on the throne forany other British monarch.

- A) moreover B) since C) more D) longer than

38) A digital detox isaway from all devices that can connect to the internet.

- A) timing B) a times C) a period of time D) period

39) Rupert her an offer she couldn't refuse.

- A) found B) making C) made D) find

40) They helped Lynnto her new job.

- A) settle in B) settle C) to settle D) settling

Questions 41 à 80 :

Les extraits ci-dessous abordent des thèmes divers tirés de l'actualité. Pour chaque phrase numérotée, vous devez choisir le mot ou l'expression correcte et noircir la case correspondante sur la feuille de réponses.

The rise of the emojis

There can be few days more (41) _____ than your own wedding, and few things as hard to express as the emotions that you might feel in the (42) _____ to it. When it was Olympic and Wimbledon tennis champion Andy Murray's (43) _____, however, he managed to capture precisely those feelings in a tweet that moved the world. Yet what made this tweet so special was the fact that (44) _____ using words, Murray wrote the whole thing using just emojis.

From (45) _____ in the morning to the trip to the church, the rings, the photographs, the celebrations, the drink, the love, and lots and lots of sleep, Murray's tweet, in part, heralded the rise of a (46) _____ form of communication. This was the rise of the emojis, which linguistics professors such as Vyvyan Evans, author of *The Emoji Code: The Linguistics behind Smiley Faces and Scaredy Cats*, would soon declare to be "incontrovertibly the world's first truly (47) _____ form of communication", and even "the new universal language".

So when in 2017 business psychology expert Keith Broni was (48) _____ by Today Translations as the world's first ever Emoji Translator, this posed a difficult question. If emojis really were the world's very first global lingua franca, why would anybody need them to be translated? Broni explains that this is because beyond the (49) _____ emojis are in essence neither "universal", nor a true "language". Instead, they are "at most a linguistic tool that is being used to complement our language". In other words, emojis do not and cannot by themselves constitute a (50) _____ code of communication between two parties. Rather, they are used as a way of enhancing texts and social media messages like a kind of additional punctuation.

- | | | | |
|---------------------|--------------------|-------------------|--------------------|
| 41 A) wise-cracking | B) scare-mongering | C) nerve-wracking | D) knuckle-rapping |
| 42 A) run up | B) decount | C) uncounting | D) running up |
| 43 A) big day | B) celebration day | C) unique day | D) top day |
| 44 A) instead | B) other from | C) more than | D) rather than |
| 45 A) singing | B) having shower | C) getting ready | D) leave home |
| 46 A) brand new | B) pristinely | C) afresh | D) original |
| 47 A) all over | B) top to toe | C) anyplace | D) universal |
| 48 A) sublet | B) retain | C) hired | D) empower |
| 49 A) hype | B) promoting | C) plug | D) building up |
| 50 A) eloquent | B) purposely | C) meaningful | D) allusive |

Tournez la page S.V.P.

UK airline passengers wasting £175m a year choosing specific seats

UK airline passengers are (51) _____ up to £175m a year on unnecessary (52) _____ seating fees, new research suggests. Almost half (45 per cent) of people who pay to sit with their companions would be seated together anyway, (53) _____ an investigation by the Civil Aviation Authority (CAA). The aviation regulator urged airlines to tell customers how likely it is they will be split up (54) _____ they pay extra.

Analysis of nine major airlines serving the UK found the proportion of passengers who are not separated from their group (55) _____ refusing to pay additional fees ranges from 35 per cent on Ryanair to 12 per cent on Flybe and TUI Airways. Allocated seating generally costs (56) _____ £5 and £30 a seat, although some of the most (57) _____ seats can cost up to £100. Parents highlighted concerns of being separated from their children even though guidance states they should be sat together to (58) _____ an evacuation in the case of an emergency. Aviation Minister Liz Sugg said: "Passengers rightly expect to be charged fairly for services and allocated seating is clearly a concern for those flying."

CAA policy director Tim Johnson added: "Charging for allocated seating has clearly become part of airlines' pricing strategies, which can impact especially on certain groups such as those with accessibility needs and those travelling with young children.

"We are also concerned about how transparent and easy it is to compare prices and (59) _____ an informed buying decision. Today we are proposing a new framework, following engagement with stakeholders, which will be used to assess airline seating practices.

This includes transparency, (60) _____ to add information about travelling with children, older people and those with accessibility needs."

- | | | | |
|--------------------|------------------|---------------|-----------------|
| 51 A) investing | B) earning | C) throwing | D) wasting |
| 52 A) allocated | B) shared | C) designate | D) paying |
| 53 A) in align | B) according to | C) just as | D) stated with |
| 54 A) unless | B) if not | C) not only | D) except |
| 55 A) even with | B) despite | C) in spite | D) even if |
| 56 A) amid of | B) between | C) halfway | D) among |
| 57 A) looked-after | B) taken care of | C) searched | D) sought-after |
| 58 A) speed up | B) increase | C) get faster | D) climb |
| 59 A) reach for | B) make | C) diagnose | D) take to |
| 60 A) additions | B) options | C) choices | D) details |

Robot turns out to be a man in a suit

A “hi-tech robot” shown on Russian state television has (61) _____ to be a man in a suit.

Russia-24 praised the ersatz android during the (62) _____ of a youth forum dedicated to robotics, boasting that “Robot Boris has already learned to dance and he’s not that bad”.

But (63) _____ bloggers were dubious. The Russian website TJournal listed questions about the robot’s performance: Where were Boris’s external sensors? Why did the robot make so many “unnecessary movements” while dancing? And why did the robot look like a person would (64) _____ perfectly inside of it?

Later, photographs of the “robot” (65) _____ social media showed the very visible neckline of the person (66) _____ the suit. Boris turned out to be an “Alyosha the Robot” costume made by a company called Show Robots. The £3,000 costume, (67) _____ microphone and tablet display, creates the “near total illusion that before you stands a real robot”.

A photograph published by MBKh Media, the news agency founded by the Vladimir Putin opponent Mikhail Khodorkovsky, appeared to show the actor in the robot suit ahead of the forum on Tuesday in Yaroslavl, a city about 150 miles north-east of Moscow.

The organisers of the Proyektoria technology forum, held each year for the “future intellectual leaders of Russia”, did not try to (68) _____ the robot as real, the website reported.

But whether by mistake or design, the state television (69) _____ did just that. “It’s entirely possible one of these [students] could dedicate himself to robotics,” an anchor reported. “Especially as at the forum they have the (70) _____ to look at the most modern robots.”

- | | | | | |
|----|-----------------|---------------|---------------|------------------|
| 61 | A) turned in | B) turned on | C) turned up | D) turned out |
| 62 | A) coverage | B) cover | C) covering | D) covert |
| 63 | A) cat-eyed | B) blue-eyed | C) sharp-eyed | D) fox-eyed |
| 64 | A) fit | B) grow | C) size | D) increase |
| 65 | A) sent | B) posted on | C) pasted on | D) displayed |
| 66 | A) in | B) on | C) into | D) inner |
| 67 | A) equipped for | B) dressed in | C) furnished | D) equipped with |
| 68 | A) pass out | B) put on | C) pass off | D) put along |
| 69 | A) reporting | B) footage | C) the news | D) reported |
| 70 | A) chance | B) occasion | C) luck | D) opportunity |

Tournez la page S.V.P.

Roar deal : tiny lion cub found caged in Marseille garage

French (71) _____ agents have discovered a lion cub in a car garage in the southern city of Marseille, they said on Friday, days after another was found in the Paris suburbs.

The tiny cub, weighing just a few kilos, was found on Wednesday inside a (72) _____ travel cage in a garage to the city's north. She is believed to be one to two months old, said Bruno Hamon, deputy chief of Marseille's customs office.

A garage employee, who was temporarily (73) _____ by customs agents, said only that he had taken the cub from a Marseille building after its (74) _____ owners said they were (75) _____ by the situation.

The animal was (76) _____ into the SPA animal protection charity, which has passed her on to a specialist NGO which works to (77) _____ wild animals, customs officials said in a statement.

The discovery came just a day after French police seized a six-week-old lion cub from an apartment in the Paris suburb of Valenton on Tuesday. Its owner, a 30-year-old man known to police, was arrested. The female cub was discovered in a child's bed and was in good health.

A source close to the investigation said the cub was most (78) _____ stolen and that the suspect appeared to have intended to resell her.

Police had been alerted to the cub by videos circulating on social media, in which a man offered her for sale for about €10,000 (£8,889).

There have been a (79) _____ of such cases around France in recent years, including a (80) _____ cub rescued from an apartment in Noisy-le-Sec, east of Paris, last year. A small abandoned cub was also found in a cage in a field outside the Dutch city of Utrecht earlier this month.

- | | | | | |
|----|-----------------|----------------|-----------------|----------------|
| 71 | A) customs | B) civils | C) civilians | D) customary |
| 72 | A) animals | B) pet's | C) domestic | D) pets' |
| 73 | A) remained | B) retained | C) demanded | D) detained |
| 74 | A) before | B) former | C) ancient | D) previously |
| 75 | A) submerged in | B) invaded | C) moved in | D) overwhelmed |
| 76 | A) gave | B) handed | C) transmitted | D) delivered |
| 77 | A) shelter | B) housing | C) hermit | D) tent |
| 78 | A) likely | B) like | C) fairly | D) subject to |
| 79 | A) numbers | B) string | C) row | D) assortment |
| 80 | A) semi-hungry | B) semi-starve | C) half-starved | D) half-hungry |

ÉCOLE NATIONALE DE L'AVIATION CIVILE

IESSA 2020

CONCOURS DE RECRUTEMENT D'ÉLÈVES INGÉNIEURS
ÉLECTRONICIENS DES SYSTÈMES DE LA SÉCURITÉ AÉRIENNE

I.E.S.S.A.

**ÉPREUVE FACULTATIVE
DE CONNAISSANCES AÉRONAUTIQUES**

Durée : 1 heure

Coefficient : 1 (bonus)

**TOUT DISPOSITIF ELECTRONIQUE EST INTERDIT EN
PARTICULIER L'USAGE DE LA CALCULATRICE**



Cette épreuve comporte :

- 1 page de garde
- 1 page d'instructions pour remplir le Q.C.M.
- 4 pages de texte recto-verso (20 questions)

ÉPREUVE FACULTATIVE DE CONNAISSANCES AÉRONAUTIQUES*A LIRE TRÈS ATTENTIVEMENT*

L'épreuve facultative de connaissances aéronautiques de ce concours est un questionnaire à choix multiple qui sera corrigé informatiquement.

- 1) Pour remplir ce QCM, vous devez utiliser un stylo à encre foncée : bleue ou noire et à bille ou feutre. Vous devez **cocher ou noircir** complètement la case en vue de la lecture informatisée de votre QCM.
- 2) Utilisez le sujet comme brouillon et ne retranscrivez vos réponses qu'après vous être relu soigneusement.
- 3) Votre QCM ne doit pas être souillé, froissé, plié, écorné ou porter des inscriptions superflues, sous peine d'être rejeté informatiquement et de ne pas être corrigé.
- 4) Si vous voulez corriger votre réponse, **n'utilisez pas de correcteur** mais indiquez la nouvelle réponse sur la ligne de repentir.
- 5) Cette épreuve comporte 20 questions obligatoires.

Dans cette épreuve, pour chaque question il n'y a qu'une seule réponse juste.

- 6) A chaque question numérotée entre 1 et 20, correspond sur la feuille-réponses une ligne de cases qui porte le même numéro (les lignes de 21 à 80 sont neutralisées). Chaque ligne comporte 5 cases A, B, C, D, E. **La case E ne doit pas être utilisée.**

Pour chaque ligne numérotée de 1 à 20, vous vous trouvez en face de 2 possibilités :

- ▶ soit vous décidez de ne pas traiter cette question, *la ligne correspondante doit rester vierge.*
- ▶ soit vous décidez de traiter cette question, *vous devez cocher ou noircir l'une des cases A, B, C, D. et une seule.*

QUESTION N°1

Sur un avion léger, le tube de Pitot sert à calculer :

- A – L'altitude de l'aéronef en pieds.
- B – L'inclinaison de l'aéronef.
- C – La route vraie.
- D – La vitesse de l'aéronef par rapport à l'air.

QUESTION N°2

L'acronyme PBN signifie :

- A – Performance Based Navigation.
- B – Performance Basic Navigation.
- C – Performed By Navigation.
- D – Performed Boring Navigation

QUESTION N°3

Au décollage au sol sur la piste, pour une hélice tournant à gauche en regardant depuis le poste de pilotage, en étant plein gaz, l'effet moteur principal est :

- A – Le couple piqueur.
- B – Le souffle ellipsoïde.
- C – Le souffle hélicoïdal.
- D – Le couple cabreur.

QUESTION N°4

Considérant l'énoncé de la question 3, pour compenser cet effet :

- A – Je mets du pied à droite.
- B – Je mets du pied à gauche.
- C – Je mets le manche à cabrer.
- D – Je mets le manche à piquer.

QUESTION N°5

Le PAPI est :

- A – Un dispositif lumineux obligatoire sur l'empennage d'un avion léger.
- B – Un dispositif lumineux positionné au point d'attente.
- C – Un dispositif sonore pour les pilotes à la retraite.
- D – Un dispositif lumineux implanté près de la piste

QUESTION N°6

En vol de nuit, je dois particulièrement me méfier :

- A – Des IFR en classe G.
- B – Des barotraumatismes.
- C – Des illusions sensorielles notamment visuelles.
- D – Des problèmes d’audition.

QUESTION N°7

En vol VFR, une check-list existe pour :

- A – Les pilotes en formation.
- B – Les pilotes récemment lâchés solo.
- C – Eviter les erreurs quel que soit son expérience.
- D – Les pilotes sous restriction de vol.

QUESTION N°8

La rigidité de la voilure d’un avion est assurée par :

- A – Le longeron.
- B – L’étambot.
- C – L’angle dièdre.
- D – Le saumon.

QUESTION N°9

La masse volumique de l’air :

- A – Varie en fonction de l’altitude.
- B – Varie en fonction de la température.
- C – Ne varie jamais au cours d’un vol inférieur à 30 minutes.
- D – A et B.

QUESTION N°10

Au cours d’un vol, en cas de panne moteur, la finesse sera d’autant plus grande en cas de :

- A – Vent de face.
- B – Vent arrière.
- C – Vent de travers.
- D – Vent nul.

QUESTION N°11

Avec juste une licence de pilote privé je peux :

- A – Faire de la photographie aérienne dans un but non lucratif.
- B – Remorquer des planeurs.
- C – Transporter des passagers contre rémunération.
- D – larguer des parachutistes.

QUESTION N°12

Pour un avion donné, si je veux trouver les facteurs de charge limites :

- A – Je me reporte au manuel de vol.
- B – Je me reporte au manuel d'exploitation de l'aéroclub.
- C – Je me reporte au règlement intérieur de l'aéroclub.
- D – Elles sont semblables pour tous les aéronefs de moins de 2 tonnes.

QUESTION N°13

Le QFU d'une piste est de 165°/345°, la piste en service peut être la piste :

- A – 16.
- B – 34.
- C – 35.
- D – 00.

QUESTION N°14

Pour une agglomération de largeur moyenne comprise entre 1200 m et 3600 m, la hauteur minimale de survol est de :

- A – 1000 ft.
- B – 1600 ft.
- C – 1700 ft.
- D – 3300 ft.

QUESTION N°15

Si je recherche le chemin le plus court entre un point A et B, je vais choisir :

- A – Une orthodromie.
- B – Une loxodromie.
- C – Une succession de méridiens.
- D – Une succession de parallèles.

QUESTION N°16

En espace aérien avec altitude transition (TA), au-dessus de 3000 ft SFC mais en dessous de la TA :

- A – Je vole selon la règle de la semi-circulaire.
- B – Je vole en niveau de vol choisi selon la règle de la semi-circulaire et de la route magnétique choisie.
- C – Je vole à une altitude libre.
- D – Aucune des réponses justes.

QUESTION N°17

Approximativement, en atmosphère standard, si je vole au niveau de vol 65 à la Vi de 140kt, ma Vp sera de :

- A – 162 kt.
- B – 154 kt.
- C – 147 kt.
- D – 172 kt.

QUESTION N°18

En espace aérien non contrôlé, au FL095, pour voler en VMC, il me faut :

- A – 5 km de visibilité et respecter 300m de distance avec les nuages en vertical et horizontal.
- B – 5 km de visibilité et respecter 300m de distance avec les nuages en horizontal.
- C – 5 km de visibilité et respecter 5km de distance avec les nuages en horizontal.
- D – Aucune des réponses justes.


QUESTION N°19

La distance d'atterrissage d'un aéronef correspond à :

- A – La distance entre le point où l'avion passe à 50ft de hauteur au-dessus du seuil de piste et l'arrêt de l'avion.
- B – la distance de roulage au sol.
- C – La distance entre le point où l'avion passe à 50ft de hauteur au-dessus du seuil de piste et le toucher des roues
- D – La distance entre l'arrondi et l'arrêt de l'avion.

QUESTION N°20

Sur ma carte aéronautique, je m'apprête à survoler une zone matérialisée par le

symbole rouge suivant . Je devrais la survoler à :

- A – Une altitude supérieure à 5000 ft.
- B – Une hauteur minimale de 1000 ft sauf mention contraire explicite.
- C – Une altitude minimale de 1000 ft sauf mention contraire explicite.
- D – Je n'ai pas le droit de survoler une telle zone.